

STATINIO PROJEKTO  
PAVADINIMAS:

**ELEKTROS TINKLŲ PASKIRTIES STATINIŲ: ATVIRO  
TIPO 110 KV SKIRSTYKLA (PRIKLAUSINYS 2997-0013-  
8075) IR 110 KV KABELIŲ LINIJA (PRIKLAUSINYS 2997-  
0013-8075), INŽINERINIŲ TINKLŲ PASKIRTIES GRUPĖS,  
J. BASANAČIAUS G. 139, ŠIAULIAI, STATYBOS  
PROJEKTAS**

STATYTOJAS:

PAKTRANSA, UAB

UŽSAKOVAS:

PAKTRANSA, UAB

STATINIO PROJEKTO NUMERIS:

GP25018.01

STATINIO PROJEKTO ETAPAS:

PROJEKTINIAI PASIŪLYMAI

STATYBOS RŪŠIS:

NAUJO STATINIO STATYBA

STATINIO PAVADINIMAS:

ATVIRO TIPO 110 KV SKIRSTYKLA (PRIKLAUSINYS 2997-0013-8075)  
IR 110 KV KABELIŲ LINIJA (PRIKLAUSINYS 2997-0013-8075)

STATINIO ADRESAS:

J. BASANAČIAUS G. 139, ŠIAULIAI

STATINIO KATEGORIJA:

YPATINGASIS

STATINIO PASKIRTIS:

INŽINERINIAI TINKLAI(ELEKTROS TINKLAI) -GAMYBOS PRAMONĖS  
PASTATAS (ENERGETIKOS) – KITOS PASKIRTIES INŽINERINIAI  
STATINIAI

STATINIO PROJEKTO DALIS:

SKLYPO SUTVARKYMAS (SKLYPO PLANAS)

BYLOS ŽYMUO:

SP-01

BYLOS LAIDOS ŽYMUO:

0

BYLOS IŠLEIDIMO DATA:

2026-05

Pareigos	V. Pavardė	Atest. Nr.	Parašas
Direktorius	V. DAUNORIUS		
Projekto vadovas	A. MURAUSKAS	50676	
Projekto dalies vadovas	I. LEVINSKIENĖ	26410	


## BYLOS (SEGTUVO) SUDĖTIES ŽINIARAŠTIS

### 1. STATINIO PROJEKTO DALIES BYLŲ SUDĖTIES ŽINIARAŠTIS

Eil. Nr.	Bylos (segtuvo) žymuo	Laida	Bylos (segtuvo) pavadinimas	Pastabos
1.	SP-01	0	Sklypo sutvarkymas (sklypo planas)	

### 2. BENDROSIOS STATINIO PROJEKTO DALIES BYLOS (SEGTUVO) DOKUMENTŲ ŽINIARAŠTIS


Eil. Nr	Dokumento žymuo	Lapų sk.	Laida	Dokumento pavadinimas	Pastabos	Lapo Nr.
Tekstiniai dokumentai						
1.	GP25018.01-00-PP-SP-01.BSZ	2	0	Bylos (segtuvo) sudėties žiniaraštis		
2.	GP25018.01-00-PP-SP-01.AR	15	0	Aiškinamasis raštas		
Grafiniai dokumentai						
1.	GP25018.01-00-PP-SP-01.B-01	1	0	Situacijos planas M 1:1000		
2.	GP25018.01-00-PP-SP-01.B-02	1	0	Sklypo sutvarkymo planas M 1:250		
3.	GP25018.01-00-PP-SP-01.B-03	1	0	Koordinacių nužymėjimo ir pririšimo planas M 1:250		
4.	GP25018.01-00-PP-SP-01.B-04	1	0	Sklypo aukščių planas M 1:250		
5.	GP25018.01-00-PP-SP-01.B-05	1	0	Suvestinis inžinerinių tinklų planas M 1:250		
6.	GP25018.01-00-PP-SP-01.B-06	1	0	Dangų skersinių pjūvių schema		
7.	GP25018.01-00-PP-SP-01.B-07	1	0	Tvoros montavimo schema		

0	2026-05	STATYBOS LEIDIMO GAVIMUI, RANGOVO PARINKIMUI IR TECHNINIO-DARBO PROJEKTO RENGIMUI				
LAIDA	DATA	LAIDOS STATUSAS. KEITIMU PRIEZASTIS (JEI TAIKOMA)				
KVAL. PATV. DOK. NR.		STATINIO PROJEKTO PAVADINIMAS				
		ELEKTROS TINKLŲ PASKIRTIES STATINIŲ: ATVIRO TIPO 110 KV SKIRSTYKLA (PRIKLAUSINYS 2997-0013-8075) IR 110 KV KABELIŲ LINIJA (PRIKLAUSINYS 2997-0013-8075), INŽINERINIŲ TINKLŲ PASKIRTIES GRUPĖS, J. BASANAČIAUS G. 139, ŠIAULIAI, STATYBOS PROJEKTAS				
50676	PV	A. MURAUŠKAS		STATINIO NUMERIS IR PAVADINIMAS		
26410		I. LEVINSKIENĖ		ATVIRO TIPO 110 KV SKIRSTYKLA (PRIKLAUSINYS 2997-0013-8075) IR 110 KV KABELIŲ LINIJA (PRIKLAUSINYS 2997-0013-8076)		
				DOKUMENTO PAVADINIMAS		LAIDA
				BYLOS (SEGTUVO) SUDĖTIES ŽINIARAŠTIS		0
Iš	STATYTOJAS IR (ARBA) UŽSAKOVAS PAKTRANSA, UAB PAKTRANSA, UAB			DOKUMENTO ŽYMUO		LAPAS
				GP25018.01-00-PP-SP-01.BSŽ		LAPŲ
					1	1

## AIŠKINAMASIS RAŠTAS

### TURINYS

1.1. Privalomieji projekto rengimo dokumentai .....	3
1.2. Pagrindiniai Normatyviniai, kiti dokumentai ir duomenys, kuriais vadovaujantis parengtas projektas / projekto dalis .....	3
1.3. Kompiuterinės programos, kurias naudojant parengta projekto dalis .....	4
<b>2. AIŠKINAMASIS RAŠTAS .....</b>	<b>4</b>
2.1. PROJEKTO PARENGIMO PAGRINDAS .....	4
2.2. PAGRINDINIAI STATINIO RODIKLIAI .....	4
2.3. Statybos sklypo aprašymas .....	5
2.3.1. Geografinė vieta .....	5
2.3.2. Klimato sąlygos .....	7
2.3.3. Vėjo apkrova .....	8
2.3.4. Sniego apkrova .....	9
2.3.5. Žemės sklypas ir jo valdymas, gretimybės .....	9
2.3.6. Žemės reljefas .....	10
2.3.7. Esami želdiniai .....	10
2.3.8. Topogeodeziniai ir geologiniai duomenys .....	10
2.3.1. Geologinė sandara .....	10
Geologinė sandara – sluoksnių geometrija, slūgsojimo gylis, absoliutiniai aukščiai – pateikta grafiniuose prieduose Nr. 2 ir 3 .....	10
2.3.2. Hidrogeologinės sąlygos .....	11
2.3.3. Išvados ir rekomendacijos .....	11
2.4. Gamtinės sąrangos suardymo, peršalimo, išdžiūvimo bei išmirkimo esamos būklės įvertinimas .....	12
2.5. SKLYPO PARUOŠIMAS STATYBAI .....	12
2.6. PROJEKTINIAI SPRENDINIAI .....	12
2.6.1. Planinis sprendimas .....	12
2.6.2. Teritorijos vertikalus planavimas .....	12
2.6.3. Aplinkos sutvarkymas, dangos .....	12
2.6.4. Pastotės aptvėrimas .....	14
2.6.5. Galimai teršiamos lietaus nuotekos ir avarinė alyvos surinkimo sistema .....	14
2.7. Gaisrinė sauga .....	14
2.7.1. Inžinerinių tinklų ir kitiems inžineriniams statiniams, statinių funkcinės grupės .....	14
2.7.2. Gaisro apkrovos kategorija ir atsparumas ugniai .....	14
2.7.3. Atstumai iki gretimų pastatų .....	15

0	2026-05	STATYBOS LEIDIMO GAVIMUI, RANGOVO PARINKIMUI IR TECHNINIO-DARBO PROJEKTO RENGIMUI		
LAIDA	DATA	LAIDOS STATUSAS. KEITIMU PRIEZASTIS (JEI TAIKOMA)		
KVAL. PATV. DOK. NR.		STATINIO PROJEKTO PAVADINIMAS		
		ELEKTROS TINKLŲ PASKIRTIES STATINIŲ: ATVIRO TIPO 110 KV SKIRSTYKLA (PRIKLAUSINYS 2997-0013-8075) IR 110 KV KABELIŲ LINIJA (PRIKLAUSINYS 2997-0013-8075), INŽINERINIŲ TINKLŲ PASKIRTIES GRUPĖS, J. BASANAČIAUS G. 139, ŠIAULIAI, STATYBOS PROJEKTAS		
50676	PV	A. MURAUSKAS	STATINIO NUMERIS IR PAVADINIMAS	
26410	PDV	I. LEVINSKIENĖ	ATVIRO TIPO 110 KV SKIRSTYKLA (PRIKLAUSINYS 2997-0013-8075) IR 110 KV KABELIŲ LINIJA (PRIKLAUSINYS 2997-0013-8077)	
			DOKUMENTO PAVADINIMAS	LAIDA
			AIŠKINAMASIS RAŠTAS	0
lt	STATYTOJAS IR (ARBA) UŽSAKOVAS	DOKUMENTO ŽYMUO	LAPAS	LAPŲ
	PAKTRANSA, UAB PAKTRANSA, UAB	GP25018.01-00-PP-SP-01.AR	1	15

2.7.4. Žaibosaugos saugos reikalavimai .....	15
2.7.5. Evakuacinis apšvietimas ir perspėjimo apie gaisrą ir evakuacijos valdymo sistema .....	15
2.7.6. Žmonių evakuacija .....	15

DOKUMENTO ŽYMUO	LAPAS	LAPŲ	LAIDA
GP25018.01-00-PP-SP-01.AR	2	15	0

Projekto rengimo pagrindas

### 1.1. PRIVALOMIEJI PROJEKTO RENGIMO DOKUMENTAI

Projekto dalis parengta vadovaujantis privalomaisiais projekto rengimo dokumentais, kurių sąrašas pateiktas lentelėje.

Eil. Nr.	Dokumento žymuo	Pavadinimas	Pastabos
1.	GP25018	Sutartis tarp UAB „Grid projects“ ir „Paktransa“, UAB	
2.	26SD-1036	Litgrid AB prisijungimo sąlygos	BD dalies priedas
3.	-	Projektavimo užduotis	BD dalies priedas
4.	TIIS1-20260107-000790	Topografiniai tyrinėjimai	BD dalies priedas
5.	2026m. 01	Geologiniai tyrinėjimai	BD dalies priedas

### 1.2. PAGRINDINIAI NORMATYVINIAI, KITI DOKUMENTAI IR DUOMENYS, KURIAIS VADOVAUJANTIS PARENGTAS PROJEKTAS / PROJEKTO DALIS

Projekto dalis parengta vadovaujantis pagrindiniais normatyviniais ir kitais dokumentais, kurių sąrašas pateiktas lentelėje.

Eil. Nr.	Dokumento žymuo	Pavadinimas	Pastabos
<b>LR įstatymai</b>			
1.	Nr. I-1240	LR Statybos įstatymas	
2.	XIII-2166	LR Specialiųjų žemės naudojimo sąlygų įstatymas	
3.	STR 1.01.08:2002	Statinio statybos rūšys	
4.	STR 1.01.03:2017	Statinių klasifikavimas	
5.	STR 1.04.04:2017	Statinio projektavimas, projekto ekspertizė	
6.	STR 1.05.01:2017	Statybą leidžiantys dokumentai. Statybos užbaigimas. Statybos sustabdymas. Savavališkos statybos padarinių šalinimas. Statybos pagal neteisėtai išduotą statybą leidžiantį dokumentą padarinių šalinimas	
7.	STR 1.06.01:2016	Statybos darbai. Statinio statybos priežiūra	
8.	STR 2.03.02:2005	Gamybos pramonės ir sandėliavimo statinių sklypų tvarkymas	
9.	STR 2.06.04:2014	Gatvės ir vietinės reikšmės keliai. Bendrieji reikalavimai	
10.	KTR 1.01:2008	Automobiliniai keliai	
11.	KPT SDK 19	AK standartizuotų dangų konstrukcijų projektavimo taisyklės	
12.	LST EN 1340:2003/AC:2006	Betoniniai bordiūrai. Reikalavimai ir bandymo metodai	
13.	STR 2.07.01:2003	Vandentiekis ir nuotekų šalintuvas. Pastato inžinerinės sistemos. Lauko inžineriniai tinklai	
14.	RSN 156-94	Statybinė klimatologija	
15.		LST 1516:2015	„Statinio projektas. Bendrieji įforminimo reikalavimai“

DOKUMENTO ŽYMUO	LAPAS	LAPŲ	LAIDA
GP25018.01-00-PP-SP-01.AR	3	15	0

Projekto dalis parengta taip pat vadovaujantis ir kitais, lentelėje nepaminėtais, galiojančiais normatyviniais ir kitais dokumentais, reglamentuojančiais projektavimo veiklą.

### 1.3. KOMPIUTERINĖS PROGRAMOS, KURIAS NAUDOJANT PARENGTA PROJEKTO DALIS

Projekto dalis parengta naudojant licencijuotą projektavimo programinę įrangą. Projekto daliai parengti naudojamos licencijuotos projektavimo programinės įrangos sąrašas pateiktas lentelėje.

Eil. Nr.	Pavadinimas
1.	Microsoft Office
2.	Foxit PhantomPDF
3.	Autodesk AutoCAD Civil 3D

## 2. AIŠKINAMASIS RAŠTAS

### 2.1. PROJEKTO PARENGIMO PAGRINDAS

Projektiniai pasiūlymai, (toliau tekste **Projektas**, arba **Statinio projektas**) parengti vadovaujantis perdavimo sistemos operatoriaus LITGRID AB (toliau – PSO) išduotomis 2026-03-24 prijungimo sąlygomis Nr. 26SD-1036 „Prijungimo sąlygos Gubernijos TP, 60MW EEKĮ“ Pareiškėjas UAB, „Paktransa“. Šiaulių miesto savivaldybės teritorijos bendroju planu ir jam neprieštaraujant, nuoroda į planavimo dokumentą: atliktais topografiniais ir inžineriniais geologiniais tyrimais bei galiojančiais ES ir LR įstatymais ir galiojančių teisės aktų reikalavimais.

Sprendiniai atitinka privalomųjų ir normatyvinių projekto rengimo dokumentų nuostatas bei prijungimo sąlygų reikalavimus.

Šioje byloje pateikti statybos Medelyno 30/110kV transformatorių pastotės sklypo plano ir inžinerinių tinklų išdėstymo sprendiniai.

Projektiniai pasiūlymai parengti prisilaikant LR statybos įstatymo 6 straipsnio 4 punktu ir Statybos techninio reglamento STR 1.04.04:2017 1 priedo reikalavimais, kad projekto sprendiniai nepažeidžia valstybės, visuomenės ir trečiųjų asmenų interesų. Projekto sprendiniai nepažeidžia trečiųjų asmenų turtinių teisių, kaip numatyta LR įstatymų nustatyta tvarka.

### 2.2. PAGRINDINIAI STATINIO RODIKLIAI

Pavadinimas	Mato vienetas	Kiekis	Pastabos
<b>I SKYRIUS SKLYPAS</b>			
1. Sklypo plotas (unikalus Nr. 4400-0217-9177) / Tvarkomo sklypo plotas tvoros ribose*	m <sup>2</sup>	18937/ 10090,20	
2. Sklypo užstatymo intensyvumas	%	-	
3. Sklypo užstatymo tankis	%	-	
4. Apželdintas sklypo plotas	%	10,20	
<b>V SKYRIUS INŽINERINIAI TINKLAI</b>			
1. Nuotekų šalinimo tinklai – galimai alyva užterštų lietaus nuotekų tinklai			
5.1. inžinerinio tinklo ilgis*	m	34	

DOKUMENTO ŽYMUO	LAPAS	LAPŲ	LAIDA
GP25018.01-00-PP-SP-01.AR	4	15	0

1.2. vamzdžio skersmuo	mm	DN150	L2
1.3. inžinerinio tinklo ilgis*	m	67	
1.4. vamzdžio skersmuo	mm	D160	L1
2. Plieninis dvisienis alyvos rezervuaras. Kitos paskirties inžinerinis statinys, I grupės nesudėtingasis, nauja statyba			
2.1.inžinerinio statinio tūris*	m <sup>3</sup>	25	2 vnt.
<b>VI SKYRIUS KITI STATINIAI</b>			
1. Betoninių trinkelų danga plotas	m <sup>2</sup>	24,10	

## 2.3. STATYBOS SKLYPO APRAŠYMAS

### 2.3.1. Geografinė vieta

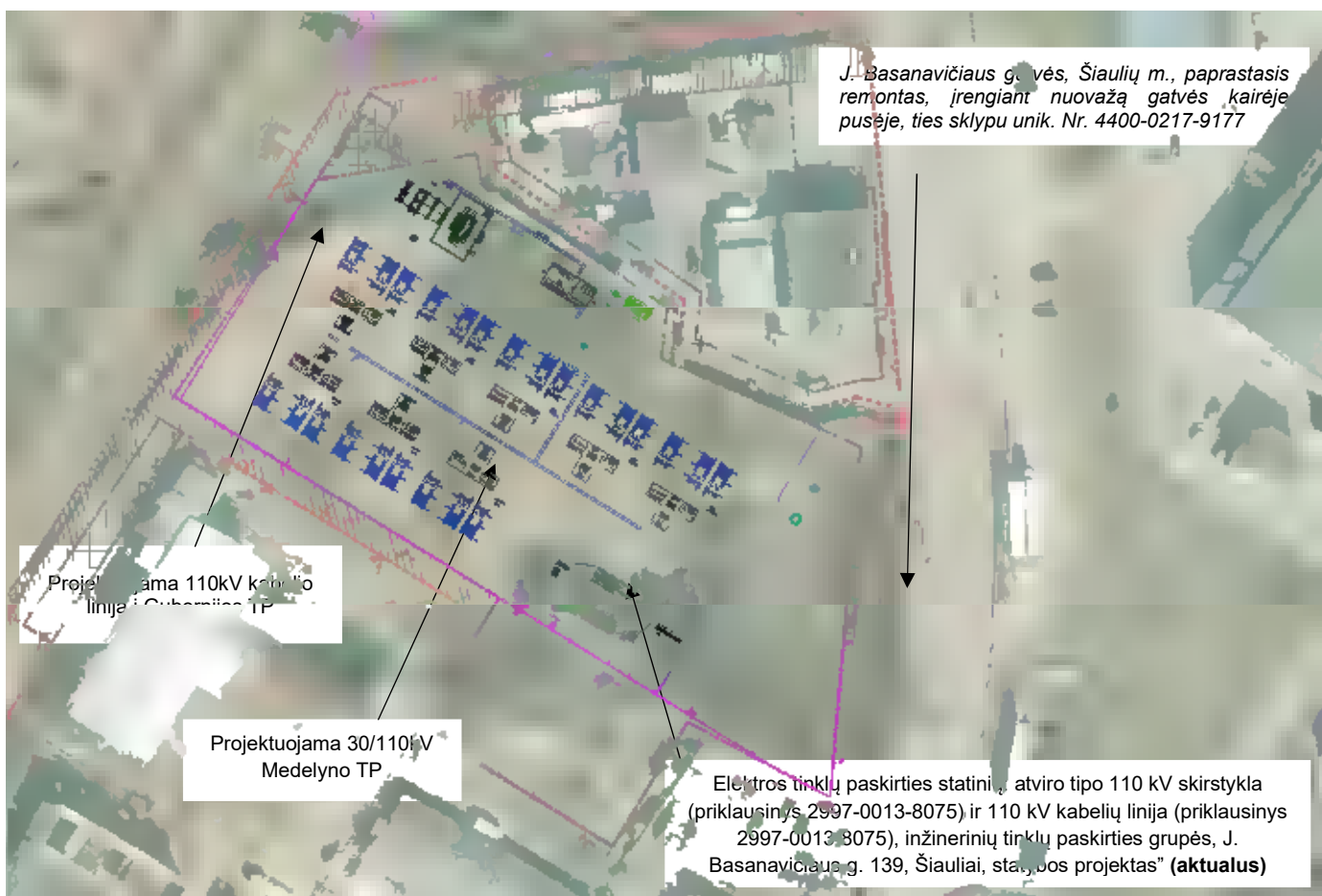
Statybos darbai vyks adresu J. Basanavičiaus g.139 Šiauliai. Informacija apie sklypą pateikta žemiau, **žemės sklypas ir jo valdymas, gretimybės.**

*1 lentelė. Pagrindinė informacija apie statybos sklypą*

<b>Sklypo adresas</b>	Šiauliai, J. Basanavičiaus g. 139
<b>Sklypo unikalus Nr.</b>	4400-0217-9177
<b>Kadastrinis adresas</b>	2901/0005:522 Šiaulių m. k.v.
<b>Sklypo pagrindinė naudojimo paskirtis</b>	Kita
<b>Žemės sklypo naudojimo būdas</b>	Komercinės paskirties objektų teritorijos
<b>Žemės sklypo plotas</b>	1.8937 ha
<b>Žemės sklypo savininkas</b>	Savininkas: UAB "Paktransa", Daiktas: 11273/18937 žemės sklypo
	Savininkas: Kooperatinė bendrovė "LITINVESTA", a.k. Daiktas: 3314/18937 žemės sklypo
	Savininkas: UAB "AUTOKINGUS", Daiktas: 3093/18937 žemės sklypo
	Savininkas: Lietuvos Respublika Patikėtinis: Šiaulių miesto savivaldybė Daiktas: 1257/18937 žemės sklypo
<b>Kitos daiktinės teisės</b>	Servitutas - teisė aptarnauti požemines, antžemines komunikacijas (tarnaujantis) Įregistravimo pagrindas: 2004-02-09 Apskritis viršinininko įsakymas Nr. V-432 2016-11-22 NŽT teritorinio skyriaus vedėjo sprendimas Nr. 31SK-1868-(14.31.110.) Plotas: 1.388 ha
	Servitutas - teisė tiest požemines, antžemines komunikacijas (tarnaujantis) Įregistravimo pagrindas: 2004-02-09 Apskritis viršinininko įsakymas Nr. V-432 2016-11-22 NŽT teritorinio skyriaus vedėjo sprendimas Nr. 31SK-1868-(14.31.110.) Plotas: 1.388 ha

DOKUMENTO ŽYMUO	LAPAS	LAPŲ	LAIDA
GP25018.01-00-PP-SP-01.AR	5	15	0

	Servitutas - teisė ribotai naudotis sklypo dalimi kitais tikslais (visuomenės poreikiams, tarnaujantis) 2004-02-09 Apskritis viršininko įsakymas Nr. V-432 Plotas: 0.0734 ha
<b>Duomenys apie įregistruotas teritorijas, kuriose taikomos specialiosios žemės naudojimo sąlygos</b>	<ul style="list-style-type: none"> <li>○ Geležinkelio kelių ir jų įrenginių, geležinkelio želdinių apsaugos zonos (III skyrius, trečiasis skirsnis)</li> <li>○ Požeminio vandens vandenviečių apsaugos zonos (VI skyrius, vienuoliktasis skirsnis)</li> <li>○ Požeminio vandens vandenviečių apsaugos zonos (VI skyrius, vienuoliktasis skirsnis)</li> <li>○ Vandens tiekimo ir nuotekų, paviršinių nuotekų tvarkymo infrastruktūros apsaugos zonos (III skyrius, dešimtas skirsnis)</li> </ul>
<b>Kultūros paveldo vertybės</b>	Statiniai nepatenka į nekilnojamojų kultūros vertybių teritoriją bei apsaugos zonas
<b>Saugomos teritorijos</b>	Statiniai nepatenka į saugomos teritorijos zonas



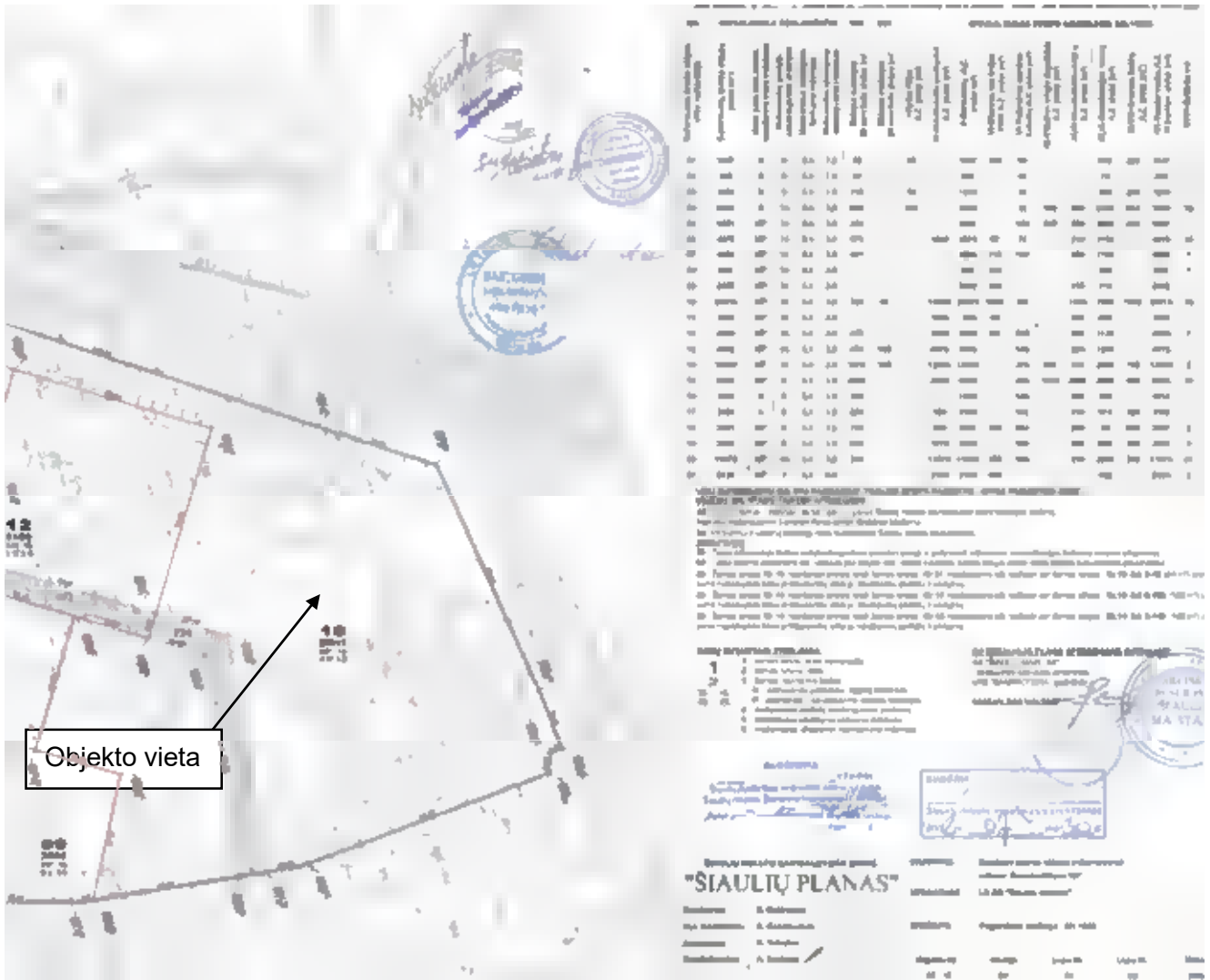
**Pav. 1. Situacijos schema**

Sklypo sutvarkymo sprendiniai rengiami vadovaujantis patvirtintu Šiaulių miesto savivaldybės valdybos 2002 08 26 sprendimu Nr. 253 "Supaprastinta tvarka parengtas detalusis planas sklypo J.Basanavičiaus g.127" (TPDR Nr. T00038788), LR statybos įstatymu, STR 1.04.04:2017 „Statinio projektavimas, projekto ekspertizė“; STR 1.05.01:2017 „Statybą leidžiantys dokumentai. Statybos

DOKUMENTO ŽYMUO	LAPAS	LAPŲ	LAIDA
GP25018.01-00-PP-SP-01.AR	6	15	0

užbaigimas. Statybos sustabdymas. Nebaigto statinio registravimas ir perleidimas. Savavališkos statybos padarinių šalinimas. Statybos pagal neteisėtai išduotą statybą leidžiantį dokumentą padarinių šalinimas“. Susidariusias atliekas tvarkyti ir išvežti, vadovaujantis statybinių atliekų tvarkymo taisyklėmis patvirtintomis 2006 m. gruodžio 29 d. Lietuvos Respublikos aplinkos ministro įsakymu Nr. D1-637 „Dėl statybinių atliekų tvarkymo taisyklių patvirtinimo“ bei Užsakovo projektavimo užduotimi.

Projektuojamas statinys – elektros tinklų paskirties (atviro tipo 110 kV skirstykla ir 110 kV kabelių linija) – priskiriamas inžinerinių tinklų paskirties statinių grupei. Vadovaujamosi Specialiaisiais architektūros reikalavimais SARD-61-251222-00146, išduotais 2025-12-22 m.



Pav. 1. Šiaulių. m. sav. detaliojo plano ištrauka

### 2.3.2. Klimato sąlygos

Pagal STR 2.01.12:2024 „Statybų klimatologija“ Lietuvos hidrometeorologijos tarnybos pateikiamus duomenis, esamos vietovės klimatiniai duomenys (stotis Šiauliai):

DOKUMENTO ŽYMUO	LAPAS	LAPŲ	LAIDA
	GP25018.01-00-PP-SP-01.AR	7	15

METEOROLOGIJOS STOČIŲ TINKLAS



Pav. 2. Stebėjimo punktų žemėlapis

- vidutinė metinė oro temperatūra + 7,2°C;
- absoliutus oro temperatūros maksimumas +35,7°C;
- absoliutus oro temperatūros minimumas –29,90°C;
- santykinis oro metinis drėgnumas – 80%;
- vidutinis kritulių kiekis per metus – 610 mm;
- maksimalus paros kritulių kiekis – 64,4 mm;
- maksimalus žemės įšalo gylis (galimas 1 kartą per 10 metų) – 67 cm;
- maksimalus žemės įšalo gylis (galimas 1 kartą per 50 metų) – 87 cm;
- Apšalo sienelės storis (galimas kartą per 30m) – 9, mm (galinčio susidaryti ant 10 mm skersmens laidų 10 m aukštyje);
- Temperatūra prie apšalo – -5 °C;

### 2.3.3. Vėjo apkrova

Apkrova priskiriama prie kintamųjų laisvųjų poveikių. Pagal teritorinį paskirstymą, statinys yra I-ame vėjo greičio rajone, kur vėjo greičio pagrindinė atskaitinė reikšmė priimama  $v_{ref,0} = 24$  m/s.

2 lentelė. Vėjo greičio pagrindinės atskaitinės reikšmės  $v_{ref,0}$ .

Vėjo greičio rajonas	$v_{ref,0}$ , m/s
I	24

3 lentelė. Atskaitinis vėjo slėgis,  $q_{ref}$ .

Vėjo greičio rajonas	$q_{ref}$ , kN/m <sup>2</sup>
I	0,36

DOKUMENTO ŽYMUO	LAPAS	LAPŲ	LAIDA
	GP25018.01-00-PP-SP-01.AR	8	15



Pav. 3. Lietuvos vėjo apkrovos rajonai.

### 2.3.4. Sniego apkrova

Apkrova priskiriama prie kintamųjų laisvųjų poveikių. Pagal teritorinį paskirstymą, statinys yra I-ame sniego rajone, kur sniego  $s_k$  antžeminės apkrovos charakteristinė reikšmė  $s_k = 1,2 \text{ kN/m}^2$ .



Pav. 4. Lietuvos sniego apkrovos rajonai

### 2.3.5. Žemės sklypas ir jo valdymas, gretimybės

Darbai vyks Statytojo UAB „Paktransa“ nuosavybės teise valdomame žemės sklype, unikalus Nr.: 4400-0217-9177 įsigytas pagal 2025-12-03 pirkimo - pardavimo sutartis Nr. 6105. Statinio statybos sprendiniai derinami su AB Telia Lietuva, AB Energijos skirstymo operatoriumi ir Šiaulių savivaldybės administracija bei administracijos žemės ūkio skyriumi.

DOKUMENTO ŽYMUO	LAPAS	LAPŲ	LAIDA
GP25018.01-00-PP-SP-01.AR	9	15	0

### 2.3.6. Žemės reljefas

Reljefas yra tolygiai kintantis 109,05 iki 103,47 m ribose, žemėjant šiaurės vakarų kryptimi.

### 2.3.7. Esami želdiniai

Saugotinių želdinių kurie trukdo statybai nėra. 30/110 kV transformatorių pastotės skirstyklos apsaugos zonos (tvoros) ribose yra skaldos danga ir aukštos bei vidutinės įtampos elektros įrenginiai.

### 2.3.8. Topogeodeziniai ir geologiniai duomenys

UAB Geogrid atliko topografinius tyrinėjimus. Topografiniai planai suderinti ir integruoti į GIS sistemą, Nr. TIIS1-20260107-000790. Koordinacių sistema – LKS 94, aukščių sistema – LAS07.

Pažymėtina, kad pagal GKTR 1:01:2020 „Topografinių objektų geodezinių matavimų atlikimo ir topografinių planų sudarymo tvarka“, topografiniame plane nėra atvaizduojami ar derinami inžinerinės infrastruktūros objektai (tinklai / komunikacijos). Inžineriniai tinklai gaunami iš TIIS sistemos. Gauti tinklai sujungiami su topografiniu planu, taip suformuojant topografinio plano ir inžinerinės infrastruktūros objektų duomenų rinkinį. Už pilnos apimties teisingą požeminių inžinerinės infrastruktūros objektų pateikimą į TIIS sistemą yra atsakingi inžinerinės infrastruktūros objektų savininkai

Sweco Lietuva UAB, 2026 m. sausio mėn. atliko projektinius inžinerinius geologinius tyrimus statybos sklype, esančiame adresu J. Basanavičiaus g. 139, Šiauliai. Tyrimų tikslas buvo pateikti informaciją apie tiriamojo sklypo inžinerines geologines ir hidrogeologines sąlygas, įvertinti gruntą, kuris bus natūraliu pagrindu projektuojamam statiniui, bei pateikti išvadas ir rekomendacijas. Tyrimai pagal STR 1.04.02:2011 buvo priskirti trečiai geotechninei kategorijai. Tyrimo taškų kiekis, vietos ir gylis buvo suderinti su Užsakovu. Geologinių tyrimų ataskaita pateikiama šios bylos 4 priede.

#### 2.3.1. Geologinė sandara.

Tirto ploto inžinerinės geologinės sąlygos yra vidutinio sudėtingumo, dėl kraštinių darinių, remiantis Statybos techninio reglamento STR 1.04.02:2011 „Inžineriniai geologiniai (geotechniniai) tyrimai“ 1 priedu.

Tyrimų gręžiniuose yra aptiktas dirbtinis gruntas (t IV), karštinės glacialinės (gt III nm<sub>3</sub>) nuogulos ir kraštinės fliuvioglacialinės (ft III nm<sub>3</sub>) nuogulos.

Augalinis sluoksnis (pd IV) aptiktas gręžiniuose: Gr. 1, Gr. 2, Gr. 3, Gr. 4, Gr. 5. Jo storis 0.1 m.

Dirbtinį gruntą (t IV) sudaro: **\*labai purus** – dulkingas smėlis (siSa) (IGS Nr. 1); **\*labai purus** – molingas smėlis (cloSa) (IGS Nr. 2); **\*purus** – molingas smėlis (cloSa) (IGS Nr. 3); **\*purus** – dulkingas smėlis (siSaO) su vidutine organinės medžiagos priemaiša (IGS Nr. 4); **\*vidutinio tankumo** – žvyringas molingas smėlis (grclSa) (IGS Nr. 5); **\*labai purus** – žvyringas mažai dulkingas-molingas įvairaus rūšiuotumo smėlis (grSaFG) (IGS Nr. 6); **\*tankus** – žvyringas mažai dulkingas-molingas įvairaus rūšiuotumo smėlis (groSaFG) (IGS Nr. 7); **\*tankus** – žvyringas dulkingas smėlis (grsiSaO) su vidutine organinės medžiagos priemaiša (IGS Nr. 8).

Kraštinės fliuvioglacialinės (ft III nm<sub>3</sub>) nuogulas sudaro: **\*labai purus** – molingas smėlis (clSa) (IGS Nr. 9), **\*tankus** – molingas smėlis (clSa) (IGS Nr. 10), **\*tankus** – dulkingas smėlis (siSa) (IGS Nr. 11).

Kraštinės glacialinės (gt III nm<sub>3</sub>) nuogulas sudaro: **standus (\*stiprus)** – smėlingas mažo plastiškumo molis (saCIL) (IGS Nr. 12).

**Geologinė sandara – sluoksnių geometrija, slūgsojimo gylis, absoliutiniai aukščiai – pateikta grafiniuose prieduose Nr. 2 ir 3.**

DOKUMENTO ŽYMUO	LAPAS	LAPŲ	LAIDA
GP25018.01-00-PP-SP-01.AR	10	15	0

### 2.3.2. Hidrogeologinės sąlygos

Požeminis vanduo aptiktas gręžiniuose: Gr. 1, Gr. 2, Gr. 5, Gr. 6. Požeminis vanduo slūgso nuo 1.10 m iki 5.80 m gylyje nuo žemės paviršiaus. Vanduo slūgso natūralios genezės grunte ir dirbtiniame grunte. Pritekėjimas aptiktas gręžiniuose: Gr.1, Gr. 5 ir Gr. 6. Tiriama ploto hidrogeologinės sąlygos yra kintančios (nuo paprastų iki sudėtingų). Vandeningojo sluoksnio išplitimas yra diskretus, nevienodo storio – kintantis. Gruntinis vanduo turi sąveiką su atmosferos krituliais, tad vandens lygis priklauso nuo metų sezoniškumo bei iškrentančių kritulių kiekio. Dėl šios priežasties prognozuoti maksimalų gruntinio vandens lygį gręžiniuose būtų sudėtinga. Turimais pirminiais duomenimis maksimalus gruntinio vandens lygis gali būti apie 0.50 m aukščiau už tyrimų metu nustatytą.

### 2.3.3. Išvados ir rekomendacijos

Tirto ploto inžinerinės geologinės sąlygos yra vidutinio sudėtingumo, dėl kraštinių darinių, remiantis Statybos techninio reglamento STR 1.04.02:2011 „Inžineriniai geologiniai (geotechniniai) tyrimai“ 1 priedu. Hidrogeologinės sąlygos yra kintančios (nuo paprastų iki sudėtingų). Tyrimų gręžiniuose yra aptiktas dirbtinis gruntas (t IV), karštinės glacialinės (gt III nm3) nuogulos ir kraštinės fluvio-glacialinės (ft III nm3) nuogulos. Augalinis sluoksnis (pd IV) aptiktas gręžiniuose: Gr. 1, Gr. 2, Gr. 3, Gr. 4, Gr. 5. Jo storis 0.1 m. Pagal gręžimo, zondavimo ir laboratorinių bandymų duomenis tirtame sklype slūgsantys gruntai yra išskirti į 12 inžinerinių geologinių sluoksnių (IGS). Gruntai identifikuoti pagal Lietuvos standartus LST EN ISO 14688-1:2018, LST EN ISO 14688-2:2018 ir pagal LGT prie AM 2019 birželio 13d įsakymu Nr. 1-175. Inžineriniams geologiniams sluoksniams priskirtos lauko bandymų gautos ir suvidurkintos geotechninių parametrų vertės. Požeminis vanduo aptiktas gręžiniuose: Gr. 1, Gr. 2, Gr. 5, Gr. 6. Slūgso nuo 1.10 m iki 5.80 m gylyje nuo žemės paviršiaus. Vanduo slūgso natūralios genezės grunte ir dirbtiniame grunte. Pritekėjimas aptiktas gręžiniuose: Gr.1, Gr. 5 ir Gr. 6. Detalesnė informacija grafiniuose prieduose Nr. 2 ir Nr.3. Tyrimų metu buvo iš paimto grunto bandinio, nustatytos rupaus grunto filtracinės savybės. Filtracijos koeficiento vertė yra pateikta gruntų laboratorinių tyrimų duomenų lentelėje (7 tekstinis priedas). Pagal vandens mėginio tyrimo rezultatus, vandens agresyvumas metalams (standartas ISO/TR 4340:2022) yra interpretuojamas pagal Langelier ir Carrier. Vandens mėginio Gr. 6 (2.0 m gylio) Langelier prisotinimo indekso vertė (LSI) yra 0.47, pagal jį: **(vanduo yra persotintas kalcio karbonato (CaCO<sub>3</sub>) atžvilgiu, todėl gali susidaryti nuosėdos)**. Pagal Carrier: **(nedidelis nuosėdų formavimasis ir korozija)**. Vandens mėginys betonui (pagal DĖL STATYBOS TECHNINIO REGLAMENTO STR 2.05.05:2005 „BETONINIŲ IR GELŽBETONINIŲ KONSTRUKCIJŲ PROJEKTAVIMAS“ PATVIRTINIMO, 2 lentelė) – **neagresyvus** (nepatenka į XA1; XA1; XA3 klases). Statybos metu reikia apsaugoti požemį nuo bet kokių veiksnių, galinčių stipriai pakeisti geocheminę situaciją (pvz. taršos organiniais junginiais, druskomis ir kt. medžiagomis). Nerekomenduotinais pagrindams yra laikomi: IGS Nr. 1, 2, 3, 4, 5, 6, 7, 8, 9 kurie pasižymi silpnomis fizikinėmis, mechaninėmis savybėmis. Rekomenduotinais pagrindams IGS Nr. yra laikomi: 10, 11, 12, kurie pasižymi stipriomis fizikinėmis, mechaninėmis savybėmis. Dulkingo smėlio (siSa) būtina įsivertinti tinkamumą šis sluoksnis pasižymi prastomis dinaminėmis savybėmis. Pabrėžtina, jog kiekvienu atveju yra būtina įsivertinti individualiai pamatams atraminį sluoksnį, remiantis pateikta informacija tekstiniuose prieduose: laboratorinių tyrimų, suvestinės lentelė bei grafiniuose prieduose: gręžinių kolonėlių. Taip pat bet koku atveju rekomenduojame įvertinti gruntų laikomąją galią priklausomai nuo statinio apkrovų, taip pat įvertinti galimus nuosėdžius. Gruntų geotechninių savybių vertės taikytinos su sąlyga, kad gruntai statybos metu bus apsaugoti nuo gamtinės sandaros suardymo

DOKUMENTO ŽYMUO	LAPAS	LAPŲ	LAIDA
GP25018.01-00-PP-SP-01.AR	11	15	0

## 2.4. GAMTINĖS SĄRANGOS SUARDYMO, PERŠALIMO, IŠDŽIŪVIMO BEI IŠMIRKIMO ESAMOS BŪKLĖS ĮVERTINIMAS

Vertinamo sklypo gamtinė sąranga yra jautri suardymui dėl silpnų viršutinių gruntų (IGS Nr. 1–9) ir aukšto, kintančio gruntinio vandens lygio (nuo 1,10 m), kuris sezoniškai gali pakilti dar 0,50 m, sukeldamas išmirkimo ir technogeninio peršalimo riziką. Siekiant išvengti konstrukcijų deformacijų, pamatų pagrindus būtina saugoti nuo drėgmės bei mechaninio poveikio ir remti į stiprius IGS Nr. 10–12 sluoksnius.

## 2.5. SKLYPO PARUOŠIMAS STATYBAI

Teritorijoje, kurioje bus atliekami naujos statybos darbai, nukasamas 5 cm storio augalinio grunto sluoksnis vadovaujantis želdinių apsaugos, vykdant statybos darbus taisyklėmis. Augalinis gruntas sandėliuojamas atviro sandėliavimo aikštelėse, vėliau jis naudojamas aplinkotvarkos darbuose. Visoje teritorijoje yra supiltas dirbtinis gruntas, kurio storis svyruoja nuo 0,9 m iki 3,70 m. Dirbtinio grunto išvežimo apimtis ir poreikis bus tikslinami techninio projekto rengimo metu, atsižvelgiant į rangovo pasirinktą įrangą bei pamatų įrengimo technologiją.

Prie statybos vietos įrengiamas privažiavimo kelias. Įrengiami laikini inžineriniai tinklai, statybos teritorija aptveriamą laikinu statybvietės aptvaru. Laikinių inžinerinių tinklų įrengimo, statybos teritorijos aptvėrimo klausimai tikslinami sprendžiami statybos darbų technologijos projekte (atlieka rangovas).

## 2.6. PROJEKTINIAI SPRENDINIAI

### 2.6.1. Planinis sprendimas

Statybos ribos nustatomos vadovaujantis technologiniais reikalavimais, aplinkos apsaugos, higienos ir gaisrinės saugos normatyvais. Statiniai projektuojami ne arčiau kaip 3,0 m iki gretimo sklypo ribos (išskyrus pastotės tvorą).

Darbai vyks Paktransa, UAB nuosavybės teise priklausančiame žemės sklype, unikalus Nr. 4400-0217-9177.

Tvarkomo dalies sklypo plots– 8852,20 m<sup>2</sup>.

Įvažiavimas į sklypą per naujai projektuojamą įvažą.

Sklype įrengti buitinių nuotekų ir paviršinio vandens tinklai yra neveikiantys. Rangovas privalo juos demontuoti, kad nekludytų statybos darbų metu. Jeigu paaiškės, kad tinklai yra veikiantys- Užsakovas parengia veikiančių tinklų iškėlimo projektus.

### 2.6.2. Teritorijos vertikalus planavimas

Statybos aikštelė planuojama prisitaikant prie esamo reljefo.

Reljefas yra tolygiai kintantis nuo 109,05 iki 104,11 m ribose, aukštėjant pietryčių kryptimi.

Aukščiausias statybos teritorijos paviršiaus taškas – 109,05 m abs. alt. pietryčių dalyje. Nuo pietryčių pusės projektuojamas bendras nuolydis šiaurės vakarų kryptimi, kur žemiausia projektuojama paviršiaus alt. 104,11 m.

Paviršinis vanduo nuo teritorijos subėga ir susigeria į gruntą neužstatytose teritorijose. Ant dangų susidaręs vanduo susigers į gruntą arba nutekės paviršiumi.

### 2.6.3. Aplinkos sutvarkymas, dangos

#### Skaldos dangos konstrukcija

Skaldos dangos konstrukcija, skirta privažiuoti prie elektros įrenginių. Dangos konstrukcijos apkrova vidutinė (retais atvejais transporto priemonių su 5 t ašies apkrova važiavimas ir išimtinais

DOKUMENTO ŽYMUO	LAPAS	LAPŲ	LAIDA
GP25018.01-00-PP-SP-01.AR	12	15	0

atvejais transporto priemonių su 11,5 t ašies apkrova važiavimas). Numatomos transporto rūšys: lengvieji automobiliai, krovininiai automobiliai, gaisrinės mašinos.

Skaldos dangos konstrukcija parenkama pagal automobilių kelių standartizuotų dangų konstrukcijų projektavimo taisyklės KPT SDK 19 (14 lentelė). Pagrindo dangų konstrukcijos priimamos:

- šalčiui nejautrių medžiagų sluoksnis iš smėlio (AŠAS),  $E_{v2} \geq 80 \text{ MPa}$  – 30 cm;
- geotinklas Tenser HX 5,5 radialinis standumas 155 KN;
- skaldos (dolomito skaldos) dangos sluoksnis,  $E_{v2} \geq 120 \text{ MPa}$  – 20 cm storio, esant fr. 0/32 - 0/45 mišiniui;
- geotinklas Tenser HX 5,5 radialinis standumas 155 KN;
- neaustinė 200 g/m<sup>2</sup>, 18/18 KN/m geotekstilė.

Pagrindo įrengimui naudojamos nesurištosios medžiagos ir jų įrengimo reikalavimai turi atitikti TRA SBR 19 ir JT SBR 19 techninius reikalavimus. Pagrindo dangų įrengimo ir medžiagų charakteristikos pateiktos projekto -SP.TS byloje.

Skaldos dangos sutvirtinimui naudojami pilkos spalvos betoniniai bortai LST EN 1340:2003/AC:2006 (1000x300x150) arba lygiaverčiai. Bortai klojami ant 20 cm storio pamato (betonas C20/25 ir stipresnis) su atspara.

### **Betoninių trinkelinių dangos konstrukcijos**

Aplink projektuojamą skirstyklą ir VP numatoma betoninių trinkelinių nuogrinda. Nuogrindos paviršius projektuojamas vienodame lygyje, į nuogrindos kraštus formuojami nuolydžiai vandeniui nubėgti.

Projektuojama betoninių trinkelinių dangos konstrukcija parenkama pagal KPT SDK 19 (13 lentelė) techninius reikalavimus. Numatoma dangos rūšis: pėsčiųjų ir dviračių takai.

Pagrindo dangų konstrukcijos priimamos:

- geotinklas Tenser HX 5,5 radialinis standumas 155 KN;
- neaustinė 200 g/m<sup>2</sup>, 18/18 KN/m geotekstilė;
- apsauginis šalčiui atsparus sluoksnis (AŠAS)  $E_{v2} \geq 80 \text{ MPa}$  – 20 cm;
- pagrindo sluoksnis iš nesurištų mineralinių medžiagų mišinių (skalda fr.0/45)  $E_{v2} \geq 100 \text{ MPa}$  – 15 cm;
- skaldos atsijų fr.0/4 išlyginamasis sluoksnis – 3 cm;
- pilkos spalvos betoninės trinkelės – 200x100x80 mm,
- vejų bortai ant betono C20/25 pagrindo - pilkos spalvos 1000x200x80, LST EN 1340:2003/AC:2006.

Tarpai tarp betoninių trinkelinių užpildomi skaldos atsijomis 0/2, 0/4.

Pagrindo įrengimui naudojamos nesurištosios medžiagos ir jų įrengimo reikalavimai turi atitikti TRA SBR 19 ir JT SBR 19 techninius reikalavimus.

Betoninių trinkelinių dangų įrengimo konstrukcija atitinka KPT SDK 19 ir JT TRINKELĖS 14 reikalavimus.

### **Vejos dangos konstrukcija**

Projektuojamai vejai naudojamas esantis viršutinis augalinis sluoksnis, kuris statybos metu sustumiamas projekte numatytoje vietoje, sandėliuojamas ir paskirstomas atliekant aplinkotvarkos darbus.

Laisva nuo statinių teritorija apsėjama daugiametėmis, lėtai augančiomis, žemaūgėmis žolėmis, prieš tai užpilant 15 cm storio dirvožemio sluoksnį.

Vejos mišinio rekomendacinė sudėtis: raudonasis eraičinas (*Festuca Rubra L.*) – 65 %, pievinė miglė (*Poa Pratensis L.*) – 25 %, „mikrodobiliuko“ sėklos – 10 %; arba lygiavertė.

DOKUMENTO ŽYMUO	LAPAS	LAPŲ	LAIDA
GP25018.01-00-PP-SP-01.AR	13	15	0

Tvarkant teritoriją būtina išvalyti augmeniją (krūmus) ir sutvarkyti aplinką dviejų metrų atstumu nuo tvoros išorinėje pusėje, kai tvora sutampa su sklypo ribomis.

Privažiavimo keliai, kuriais bus naudojamosi privažiuojant į statybvietę po statybų turi būti atstatyti į pirminę ir ne prastesnę padėtį.

#### **2.6.4. Pastotės aptvėrimas**

Dalies teritorijos aptvėrimo tvora suprojektuota 1,93m aukščio su cinkuotais metaliniais stulpeliais ant armuoto betoninio pamato, gelžbetoniniu cokoliu ir virinto tinklo skydais. Likusi dalis lieka aptverta esama mūrine tvora, kurioje ties įvažą išardant esamos tvoros dalį montuojami metaliniai varstomi vartai kurių plotis 6 m.

#### **2.6.5. Galimai teršiamos lietaus nuotekos ir avarinė alyvos surinkimo sistema**

Nagrinėjamoje teritorijoje projektuojama atvira transformatorių betoninė aikštelė su bortais. Jos plotas yra 82,50 m<sup>2</sup>. Ši aikštelė priskiriama kaip galimai teršiama teritorija, nes transformatoriaus įrenginys talpina alyvą, kuri avarijos atveju gali išsilieti ar nulašėti ant aikštelės paviršiaus.

Siekiant apsaugoti gamtą nuo galimo alyvos išsiliejimo į aplinką, projektuojama alyvos surinkimo ir lietaus nuotekų valymo sistema. Lietaus nuotekos normaliu darbo režimu surenkamos į betoninės aikštelės trapą ir per tarpinius lietaus g/b šulinius suteka į projektuojamą 3 l/s našumo naftos-alyvos skirtuvą. Skaičiuotinas maksimalus sistemos pralaidumas – 3 l/s. Naftos skirtuve paviršinės lietaus nuotekos išvalomos iki 1 mg/l leistinos normos. Už naftos skirtuvo projektuojamas infiltracinis šulinys, skirtas esamam vandeniui sugerdinti į gruntą. Naftos produktų didžiausia momentinė koncentracija – 1mg/l (vidutinė metinė koncentracija nenustatoma).

Pagal „Skirstyklų ir pastočių elektros įrenginių įrengimo taisyklių“ 82.7. p., alyvos rinktuvai turi būti uždari ir talpinti visą didžiausią alyvos kiekį turinčio įrenginio alyvą. Skirstykloje montuojamas vienas galios transformatorius. Transformatorius turi 20 t arba 25 m<sup>3</sup> alyvos. Talpykloje sutilps pastotėje esančio vieno daugiausiai alyvos turinčio įrenginio visa alyva. Talpyklos tūris parinktas pagal maksimalų sistemoje esantį alyvos kiekį.

Projektuojamos nuotekų sistemos naftos skirtuve taip pat numatomas susikaupusio aukšto alyvos lygio jutiklis, kuris signalizuoja apie susikaupusį maksimalų alyvos tūrį.

Galimai užterštų lietaus nuotekų sistemos vamzdynas iki naftos gaudyklės ir alyvos rezervuaro projektuojamas iš kalaus ketaus movinių vamzdžių. Visa likusi sistema projektuojama iš PVC nuotekų movinių vamzdžių.

### **2.7. GAISRINĖ SAUGA**

#### **2.7.1. Inžinerinių tinklų ir kitiems inžineriniams statiniams, statinių funkcinės grupės**

Projekte numatomiems statiniams – inžineriniams tinklams ir kitiems inžineriniams statiniams – netaikomas statinių funkcinų grupių nustatymas pagal „Gaisrinės saugos pagrindinių reikalavimus“ (Priešgaisrinės apsaugos ir gelbėjimo departamento prie Vidaus reikalų ministerijos direktoriaus 2010 m. gruodžio 7 d. įsakymas Nr. 1-338).

#### **2.7.2. Gaisro apkrovos kategorija ir atsparumas ugniai**

Gaisrinio skyriaus plotas nenustatomas ir gaisro apkrovos kategorijos nustatymas netaikomas projekte numatomiems statiniams, išvardintiems 5 ir 6 lentelėse ir įrengiamiems elektros įrenginiams.

DOKUMENTO ŽYMUO	LAPAS	LAPŲ	LAIDA
GP25018.01-00-PP-SP-01.AR	14	15	0

Šiems statiniams priskiriamas I ir III atsparumo ugniai laipsnis pagal „Gaisrinės saugos pagrindinių reikalavimų“ 2 lentelę.

### 2.7.3. Atstumai iki gretimų pastatų

Atstumai iki esamų pastatų sklype neviršijami, nes sklype ir gretimuose sklypuose nėra pastatų.

### 2.7.4. Žaibosaugos saugos reikalavimai

Pastotės teritorijoje projektuojamiems statiniams įrengiama bendra, visus statinius dengianti žaibosaugos sistema. Detalesnė informacija apie žaibosaugos sprendinius pateikta projekto dalyje Nr. GP25018.01-01-PP-E-01.

### 2.7.5. Evakuacinis apšvietimas ir perspėjimo apie gaisrą ir evakuacijos valdymo sistema

Evakuacijos keliai iš PVP ir 30 kV US modulio turi būti ne siauresni kaip 1 m. Evakuacinių išėjimų durų varčia atsidaro evakuacijos kryptimi, o jos plotis ne mažesnis kaip 0,85 m. Evakavimosi keliuose durų varčia yra ne žemesnė kaip 2 m. Evakavimo(si) kelių grindys turi būti lygios, o slenksčiai gali būti tik durų angose. Durų angoje esančio slenksčio aukštis turi būti ne didesnis kaip 15 cm. Grindys lygios. Grindų danga evakuacijos keliuose turi būti pritvirtinta. Evakuacijos keliuose draudžiama naudoti degias medžiagas sienų ir lubų apdailai, dengti jomis grindis. Evakuacijos keliai ir išėjimai turi būti laisvi, parengti žmonėms evakuoti bet kuriuo paros metu. Siekiant nestabdyti žmonių evakavimo, draudžiama rakinti evakuacinių kelių duris, išskyrus tas duris, kurios turi stacionarius atidarymo iš vidaus įrenginius. VP modulio išorinių durų atidarymas numatytas iš vidaus be raktų, su avarinio atidarymo rankena. Evakuacinių išėjimų durų spynos turi būti ne aukščiau kaip 1000 mm nuo grindų, o rankenos – ne aukščiau kaip 1100 mm.

### 2.7.6. Žmonių evakuacija

30 kV US ir VP viduje nuolatinės darbo vietos nėra numatomos. Žmonių buvimas epizodiškas, preliminariai mažiau nei 10 žmonių vienu metu.

Evakuacijai iš VP modulio numatomas išėjimas tiesiai į lauką. Kadangi 30 kV US ir VP viduje modulio pirmas aukštas yra aukščiau nei žemės paviršius, lauke įrengti laiptai skirtingam aukščių skirtumui išlyginti.

Durų plotis iš 30 kV US ir VP viduje modulio vidaus ne mažesnis kaip 0,85 m. Laiptų skirtų aukščių skirtumui išlyginti plotis ne mažesnis kaip 0,9 m. šalia laiptų įrengtas ne žemesnis kaip 1,2 m turėklas. VP modulio durų varstymo kryptis numatyta atsidarymui į išorę. Durys numatomos rakinamos, su durų avarinio atidarymo mechanizmu iš vidaus. Evakuacinių išėjimų durų spynos turi būti ne aukščiau kaip 1000 mm nuo grindų, o rankenos – ne aukščiau kaip 1100 mm. Jeigu evakuacinės durys yra rakinamos, numatyti užraktai iš vidaus. Evakuacinio kelio ilgis iš VP modulio neviršija 10 m.

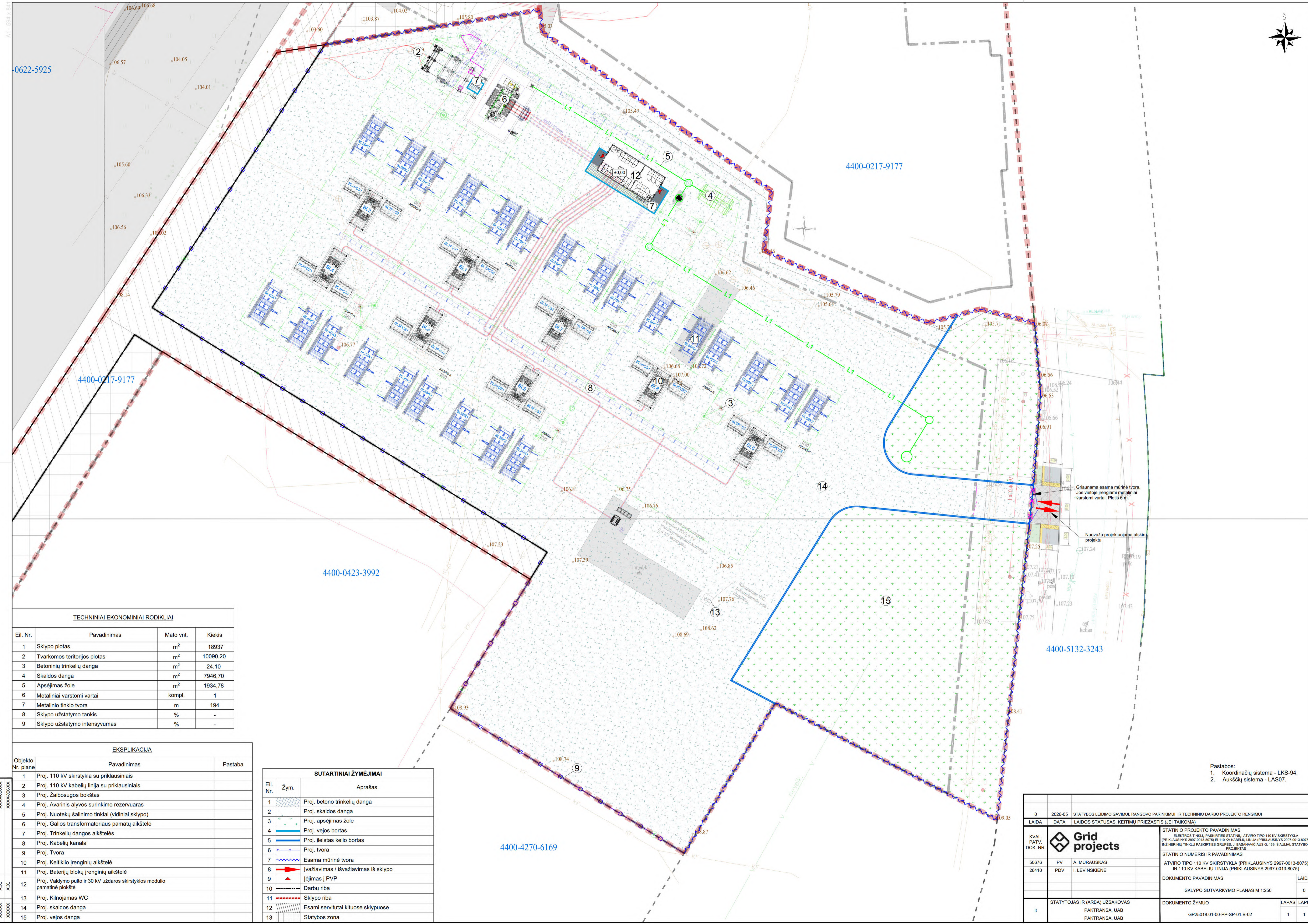
DOKUMENTO ŽYMUO	LAPAS	LAPŲ	LAIDA
GP25018.01-00-PP-SP-01.AR	15	15	0



PROJ. DALIS	DATA
XXXXXX	XXXXXX
XXXXXX	XXXXXX
XXXXXX	XXXXXX

Pastabos:  
 1. Koordinatų sistema - LKS-94.  
 2. Aukščių sistema - LAS07.

0	2026-05	STATYBOS LEIDIMO GAVIMUI, RANGOVO PARINKIMUI IR TECHNINIO DARBO PROJEKTO RENGIMUI		
LAIDA	DATA	LAIDOS STATUSAS, KEITIMŲ PRIEŽASTIS (JEI TAIKOMA)		
KVAL. PATV. DOK. NR.		STATINIO PROJEKTO PAVADINIMAS ELEKTROS TINKLŲ PASKIRTIES STATINIŲ ATVIRO TIPO 110 KV SKIRSTYKLA (PRIKLAUSINYS 2997-0013-8075) IR 110 KV KABELIŲ LINIJA (PRIKLAUSINYS 2997-0013-8075), INŽINERINIŲ TINKLŲ PASKIRTIES GRUPĖS „J. BASANAUSKIAUS G. 138, ŠIAULIAI, STATYBOS PROJEKTAS“		
50676	PV	A. MURASKAS	STATINIO NUMERIS IR PAVADINIMAS ATVIRO TIPO 110 KV SKIRSTYKLA (PRIKLAUSINYS 2997-0013-8075) IR 110 KV KABELIŲ LINIJA (PRIKLAUSINYS 2997-0013-8075)	
26410	PDV	I. LEVINSKIENE	DOKUMENTO PAVADINIMAS SITUACIJOS PLANAS M 1:1000	LAIDA 0
lt	STATYTOJAS IR (ARBŲ) UŽSAKOVAS PAKTRANS, UAB PAKTRANS, UAB	DOKUMENTO ŽYMO GP25018.01-00-PP-SP-01.B-01	LAPAS 1	LAPŲ 1



-0622-5925

4400-0217-9177

4400-0217-9177

4400-0423-3992

4400-5132-3243

4400-4270-6169

**TECHNINIAI EKONOMINIAI RODIKLIAI**

Eil. Nr.	Pavadinimas	Mato vnt.	Kiekis
1	Sklypo plotas	m <sup>2</sup>	18937
2	Tvarkomos teritorijos plotas	m <sup>2</sup>	10090,20
3	Betoninių trinkelų danga	m <sup>2</sup>	24,10
4	Skaldos danga	m <sup>2</sup>	7946,70
5	Apsėjimas žole	m <sup>2</sup>	1934,78
6	Metaliniai varstomi vartai	kompl.	1
7	Metalinio tinklo tvora	m	194
8	Sklypo užstatymo tankis	%	-
9	Sklypo užstatymo intensyvumas	%	-

**EKSPLIKACIJA**

Objekto Nr. plane	Pavadinimas	Pastaba
1	Proj. 110 kV skirstytukla su priklausiniais	
2	Proj. 110 kV kabelių linija su priklausiniais	
3	Proj. Žaibosugos bokštas	
4	Proj. Avarinis alyvos surinkimo rezervuaras	
5	Proj. Nuotekų šalinimo tinklai (vidiniai sklypo)	
6	Proj. Galios transformatoriaus pamatų aikštelė	
7	Proj. Trinkelų dangos aikštelės	
8	Proj. Kabelių kanalai	
9	Proj. Tvora	
10	Proj. Keitlikio įrenginių aikštelė	
11	Proj. Baterijų blokų įrenginių aikštelė	
12	Proj. Valdymo pulto ir 30 kV uždaro skirstytuklo modulio pamatinė plokštė	
13	Proj. Kilojamas WC	
14	Proj. skaldos danga	
15	Proj. vejos danga	

**SUTARTINIAI ŽYMĖJIMAI**

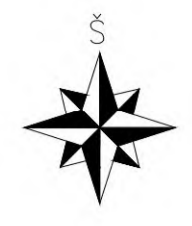
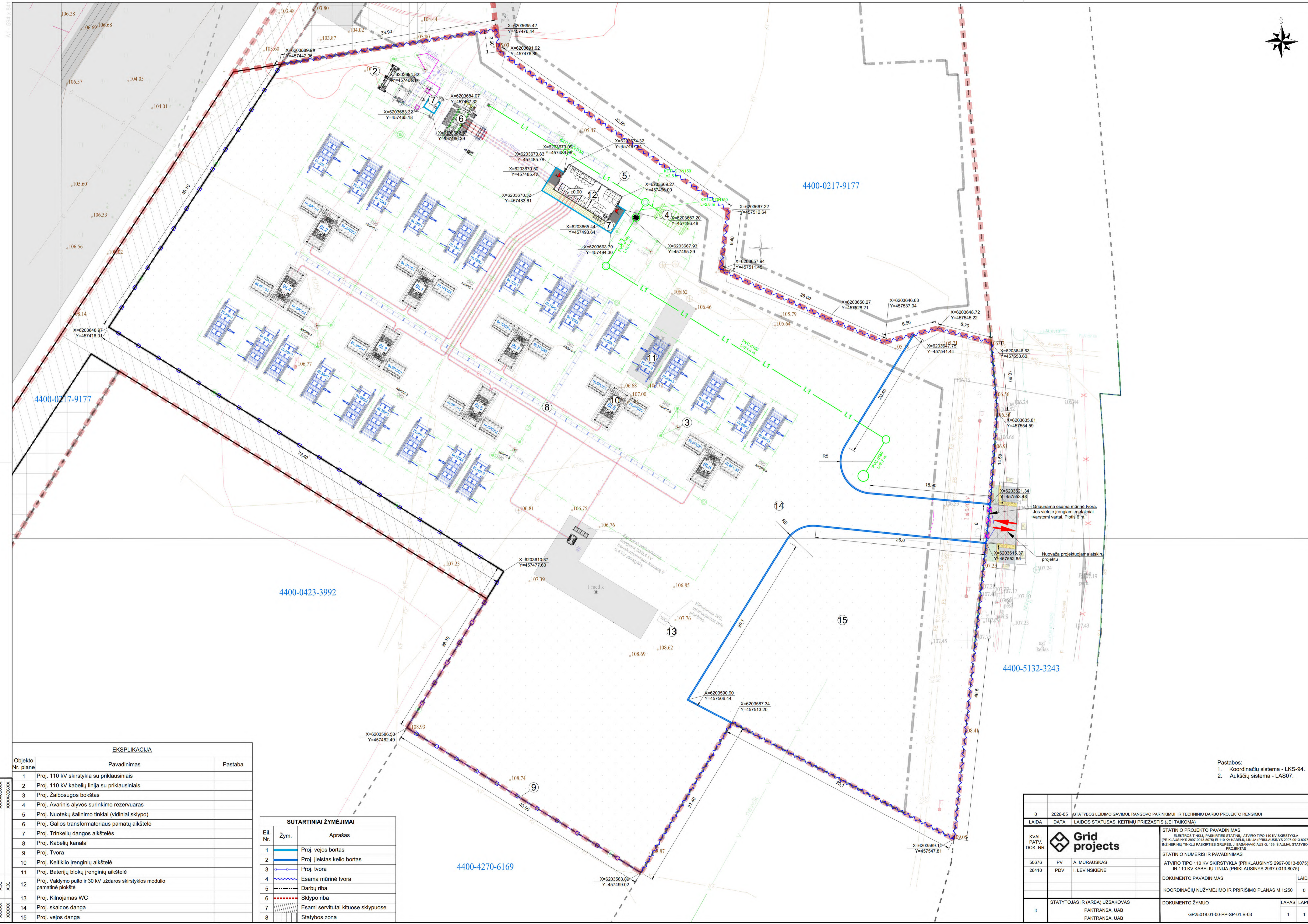
Eil. Nr.	Žym.	Aprašas
1	[Hatched pattern]	Proj. betono trinkelų danga
2	[Dotted pattern]	Proj. skaldos danga
3	[Green dots]	Proj. apsėjimas žole
4	[Blue line]	Proj. vejos bortas
5	[Red line]	Proj. įjeistas kelio bortas
6	[Blue dashed line]	Proj. tvora
7	[Wavy line]	Esama mūrinė tvora
8	[Red arrow]	Įvažiavimas / išvažiavimas iš sklypo
9	[Red triangle]	Įėjimas į PVP
10	[Dashed line]	Darbu riba
11	[Dotted line]	Sklypo riba
12	[Red dashed line]	Esami servituti kituose sklypuose
13	[Blue hatched pattern]	Slatybos zona

Griauama esama mūrinė tvora. Jos vietoje įrengiami metaliniai varstomi vartai. Plotis 6 m.

Nuovaža projektuojama atskiru projektu

Pastabos:  
1. Koordinatų sistema - LKS-94.  
2. Aukščių sistema - LAS07.

0	2026-05	STATYBOS LEIDIMO GAVIMUI, RANGOVO PARINKIMUI IR TECHNINIO DARBO PROJEKTO RENGIMUI
LAIDA	DATA	LAIDOS STATUSAS. KEITIMŲ PRIEŽASTIS (JEI TAIKOMA)
KVAL. PATV. DOK. NR.		STATINIO PROJEKTO PAVADINIMAS ELEKTROS TINKLŲ PASKIRTIES STATINYS: ATVIRO TIPO 110 KV SKIRSTYTUKLA (PRIKLAUSINYS 2997-0013-8075) IR 110 KV KABELIŲ LINIJA (PRIKLAUSINYS 2997-0013-8075), INŽINERINIŲ TINKLŲ PASKIRTIES GRUPĖS „J“ BĖGANAVIČIAUS G. 139, ŠIAULIŲ, STATYBOS PROJEKTAS.
50676	PV	A. MURAUŠKAS
26410	PDV	I. LEVINSKIENE
		STATINIO NUMERIS IR PAVADINIMAS ATVIRO TIPO 110 KV SKIRSTYTUKLA (PRIKLAUSINYS 2997-0013-8075) IR 110 KV KABELIŲ LINIJA (PRIKLAUSINYS 2997-0013-8075)
		DOKUMENTO PAVADINIMAS SKLYPO SUTVARKYMO PLANAS M 1:250
		LAIDA 0
lt	STATYTOJAS IR (ARBĄ) UŽSAKOVAS PAKTRANS, UAB PAKTRANS, UAB	DOKUMENTO ŽYMUO GP25018.01-00-PP-SP-01.B-02
		LAPAS LAPŲ 1 1

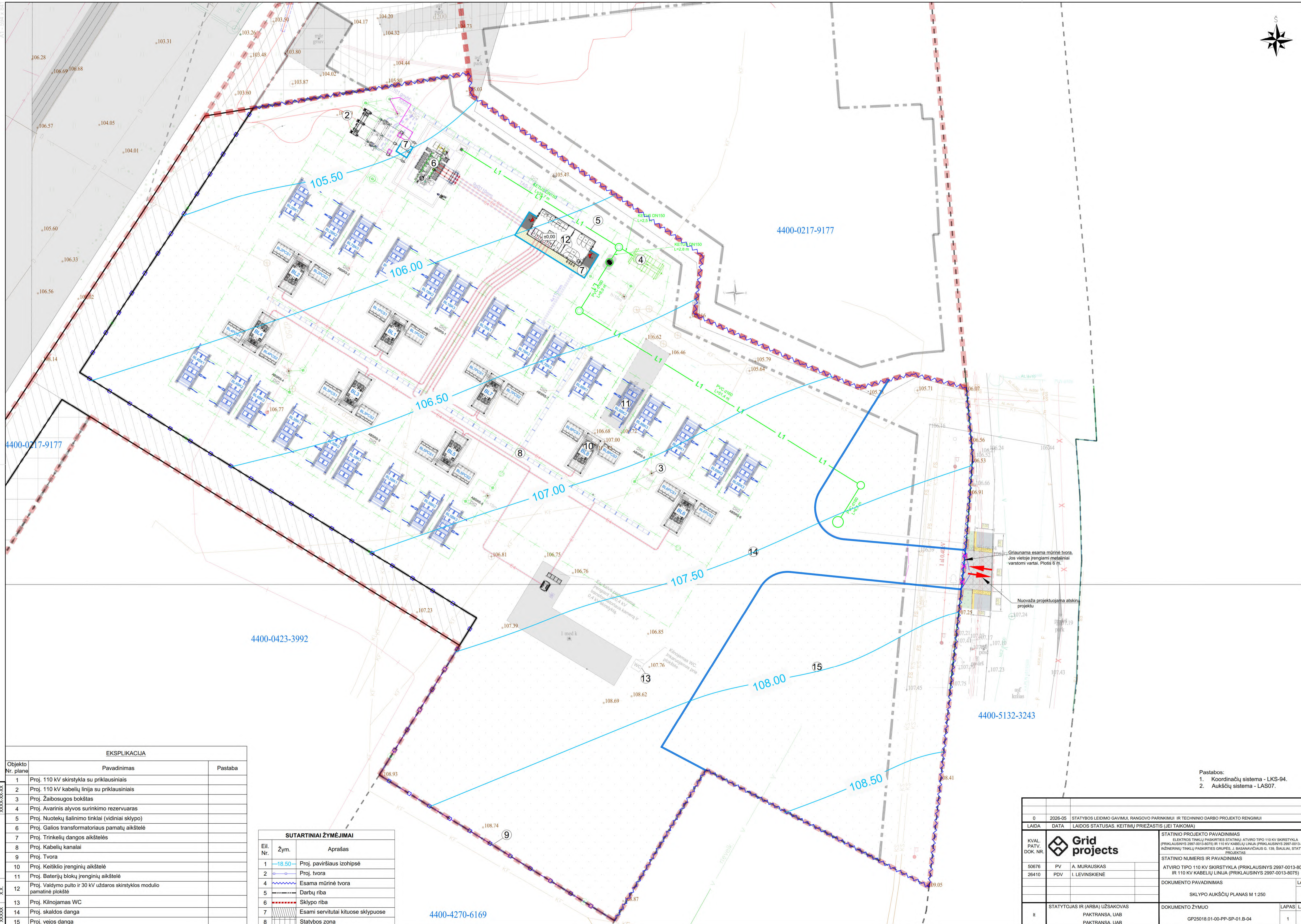


EKSPLIKACIJA		
Objekto Nr. plane	Pavadinimas	Pastaba
1	Proj. 110 kV skirstykla su priklausiniais	
2	Proj. 110 kV kabelių linija su priklausiniais	
3	Proj. Žaibosugos bokštas	
4	Proj. Avarinis alyvos surinkimo rezervuaras	
5	Proj. Nuotekų šalinimo tinklai (vidiniai sklypo)	
6	Proj. Galios transformatoriaus pamatų aikštelė	
7	Proj. Trinkelių dangos aikštelės	
8	Proj. Kabelių kanalai	
9	Proj. Tvorą	
10	Proj. Keitiklio įrenginių aikštelė	
11	Proj. Baterijų blokų įrenginių aikštelė	
12	Proj. Valdymo pulto ir 30 kV uždaro skirstyklos modulio pamatinė plokštė	
13	Proj. Kilojamas WC	
14	Proj. skaldos danga	
15	Proj. vejos danga	

SUTARTINIAI ŽYMĖJIMAI		
Eil. Nr.	Žym.	Aprašas
1		Proj. vejos bortas
2		Proj. įleistas kelio bortas
3		Proj. tvora
4		Esama mūrinė tvora
5		Darbų riba
6		Sklypo riba
7		Esami servituti kituose sklypuose
8		Statybos zona

- Pastabos:  
 1. Koordinacių sistema - LKS-94.  
 2. Aukščių sistema - LAS07.

0	2026-05	STATYBOS LEIDIMO GAVIMUI, RANGOVO PARINKIMUI IR TECHNINIO DARBO PROJEKTO RENGIMUI
LAIDA	DATA	LAIDOS STATUSAS, KEITIMŲ PRIEŽASTIS (JEI TAIKOMA)
KVAL. PATV. DOK. NR.		STATINIO PROJEKTO PAVADINIMAS ELEKTROS TINKLŲ PASKIRTIES STATINIU: ATVIRO TIPO 110 KV SKIRSTYKLA (PRIKLAUSINYS 2997-0013-8075) IR 110 KV KABELIŲ LINIJA (PRIKLAUSINYS 2997-0013-8075), INŽINERINŲ TINKLŲ PASKIRTIES GRUPĖS, J. BASANAVIČIAUS G. 139, ŠIAULIŲ, STATYBOS PROJEKTAS.
50676	PV	A. MURASKAS
26410	PDV	I. LEVINSKIENE
STATINIO NUMERIS IR PAVADINIMAS		ATVIRO TIPO 110 KV SKIRSTYKLA (PRIKLAUSINYS 2997-0013-8075) IR 110 KV KABELIŲ LINIJA (PRIKLAUSINYS 2997-0013-8075)
DOKUMENTO PAVADINIMAS		DOKUMENTO ŽYMUO
KOORDINACIŲ NUŽYMĖJIMO IR PRIRIŠIMO PLANAS M 1:250		LAPAS LAPŲ
STATYTOJAS IR (ARBŲ) UŽSAKOVAS PAKTRANS, UAB PAKTRANS, UAB		GP25018.01-00-PP-SP-01-B-03 1 1

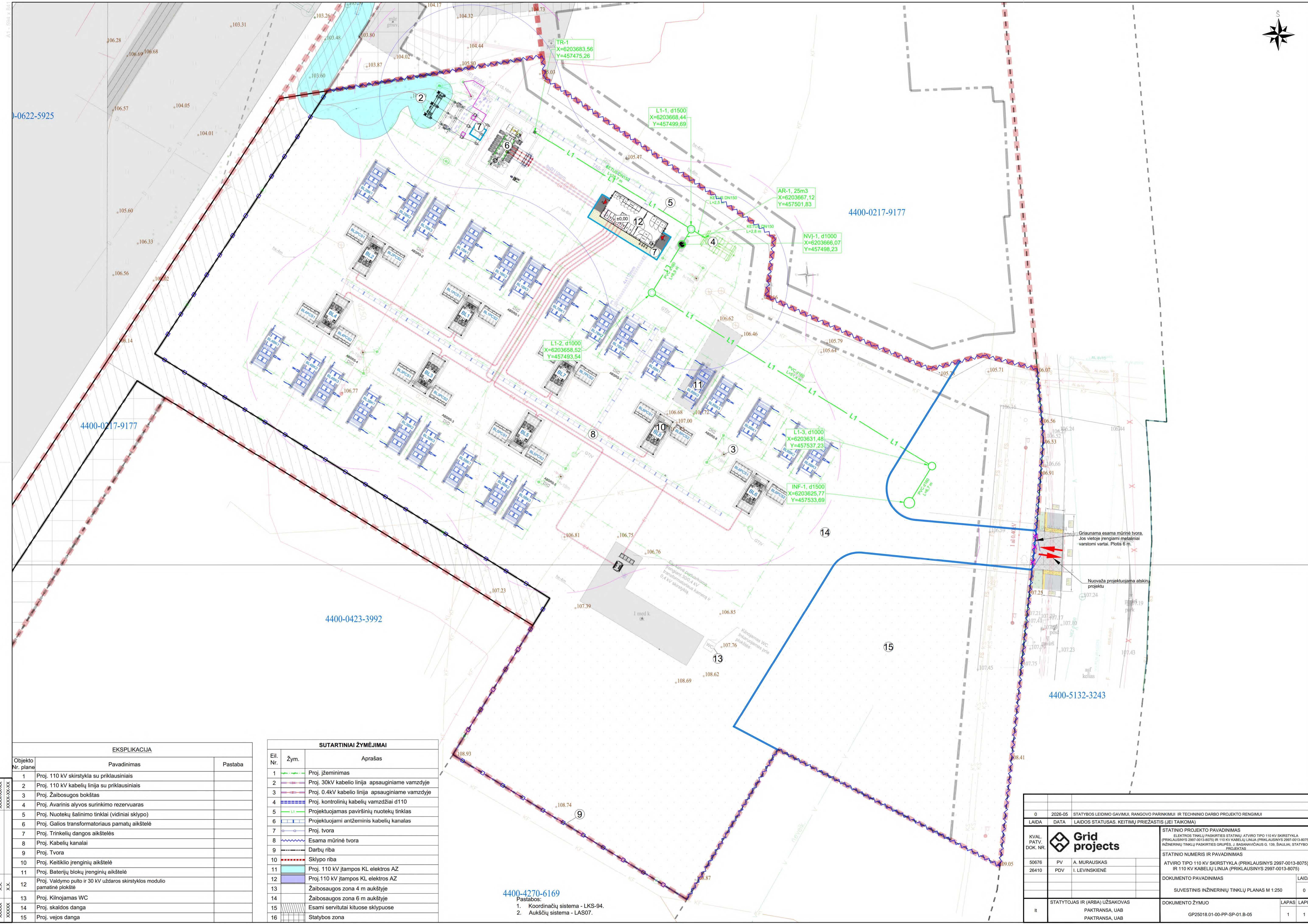


EKSPLIKACIJA		
Objekto Nr. plane	Pavadinimas	Pastaba
1	Proj. 110 kV skirstykla su priklausiniais	
2	Proj. 110 kV kabelių linija su priklausiniais	
3	Proj. Žaibosugos bokštas	
4	Proj. Avarinis alyvos surinkimo rezervuaras	
5	Proj. Nuotekų šalinimo tinklai (vidiniai sklypo)	
6	Proj. Galios transformatoriaus pamatų aikštelė	
7	Proj. Trinkelėlių dangos aikštelės	
8	Proj. Kabelių kanalai	
9	Proj. Tvorą	
10	Proj. Keitiklio įrenginių aikštelė	
11	Proj. Baterijų blokų įrenginių aikštelė	
12	Proj. Valdymo pulto ir 30 kV uždaro skirstyklos modulio pamatinė plokštė	
13	Proj. Kilnojamas WC	
14	Proj. skaldos danga	
15	Proj. vejos danga	

SUTARTINIAI ŽYMĖJIMAI		
Eil. Nr.	Žym.	Aprašas
1	—18.50—	Proj. paviršiaus izohipsė
2	—	Proj. tvora
4	—	Esama mūrinė tvora
5	—	Darbų riba
6	—	Sklypo riba
7	—	Esami servitutai kituose sklypuose
8	—	Statybos zona

0		2026-05	STATYBOS LEIDIMO GAVIMUI, RANGOVO PARINKIMUI IR TECHNINIO DARBO PROJEKTO RENGIMUI
LAIDA		DATA	LAIDOS STATUSAS, KEITIMŲ PRIEŽASTIS (JEI TAIKOMA)
KVAL. PATV. DOK. NR.		STATINIO PROJEKTO PAVADINIMAS ELEKTROS TINKLŲ PASKIRTIES STATINIU: ATVIRO TIPO 110 KV SKIRSTYKLA (PRIKLAUSINYS 2997-0013-8075) IR 110 KV KABELIŲ LINIJA (PRIKLAUSINYS 2997-0013-8075), INŽINERINIŲ TINKLŲ PASKIRTIES GRUPĖS, JI BASANAVIČIAUS G. 139, ŠIAULIŲ, STATYBOS PROJEKTAS.	
50676	PV	A. MURASKAS	STATINIO NUMERIS IR PAVADINIMAS ATVIRO TIPO 110 KV SKIRSTYKLA (PRIKLAUSINYS 2997-0013-8075) IR 110 KV KABELIŲ LINIJA (PRIKLAUSINYS 2997-0013-8075)
26410	PDV	I. LEVINSKIENE	DOKUMENTO PAVADINIMAS SKLYPO AUKŠČIŲ PLANAS M 1:250
LAIDA			0
It	STATYTOJAS IR (ARBA) UŽSAKOVAS PAKTRANS, UAB PAKTRANS, UAB	DOKUMENTO ŽYMUO GP25018.01-00-PP-SP-01.B-04	LAPAS LAPŲ 1 1

Pastabos:  
1. Koordinacių sistema - LKS-94.  
2. Aukščių sistema - LAS07.



0-0622-5925

4400-0217-9177

4400-0217-9177

4400-0423-3992

4400-5132-3243

4400-4270-6169

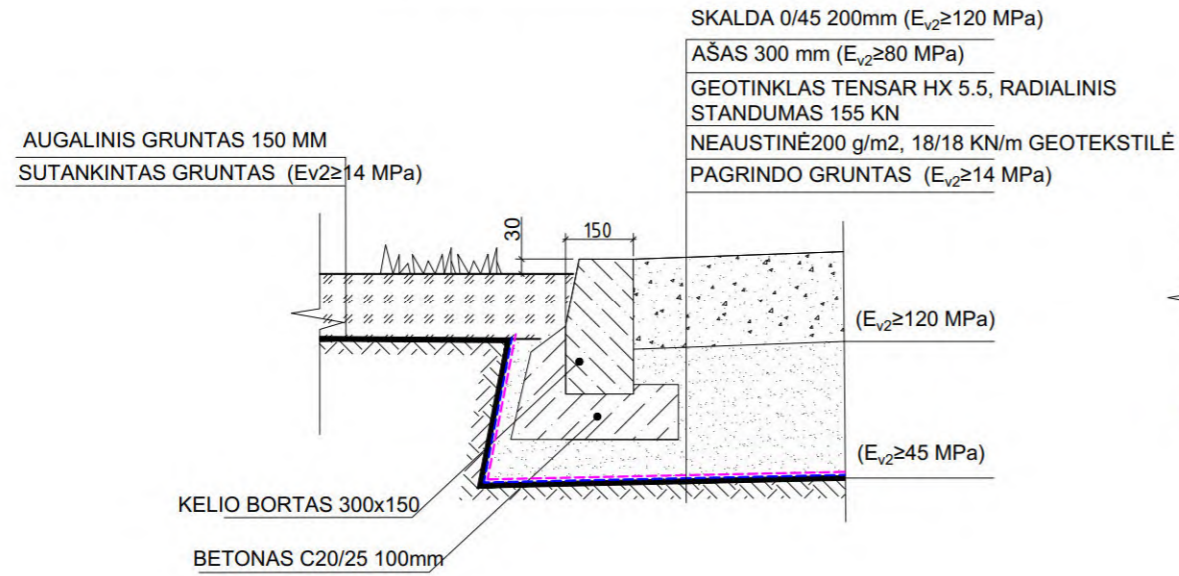
EKSPLIKACIJA		
Objekto Nr. plane	Pavadinimas	Pastaba
1	Proj. 110 kV skirstykla su priklausiniais	
2	Proj. 110 kV kabelių linija su priklausiniais	
3	Proj. Žaibosugos bokštas	
4	Proj. Avarinis alyvos surinkimo rezervuaras	
5	Proj. Nuotekų šalinimo tinklai (vidiniai sklypo)	
6	Proj. Galios transformatoriaus pamatų aikštelė	
7	Proj. Trinkelų dangos aikštelės	
8	Proj. Kabelių kanalai	
9	Proj. Tvora	
10	Proj. Keitiklio įrenginių aikštelė	
11	Proj. Baterijų blokų įrenginių aikštelė	
12	Proj. Valdymo pulto ir 30 kv uždaro skirstyklos modulio pamatinė plokštė	
13	Proj. Kilnojamas WC	
14	Proj. skaldos danga	
15	Proj. vejos danga	

SUTARTINIAI ŽYMĖJIMAI		
Eil. Nr.	Žym.	Aprašas
1		Proj. įžeminimas
2		Proj. 30kV kabelio linija apsauginiame vamzdyje
3		Proj. 0.4kV kabelio linija apsauginiame vamzdyje
4		Proj. kontrolinių kabelių vamzdžiai d110
5		Projektuojamas paviršinių nuotekų tinklas
6		Projektuojami antžeminis kabelių kanalai
7		Proj. tvora
8		Esama mūrinė tvora
9		Darbų riba
10		Sklypo riba
11		Proj. 110 kV įtampos KL elektros AZ
12		Proj. 110 kV įtampos KL elektros AZ
13		Žaibosaugos zona 4 m aukštyje
14		Žaibosaugos zona 6 m aukštyje
15		Esami servituitai kituose sklypuose
16		Statybos zona

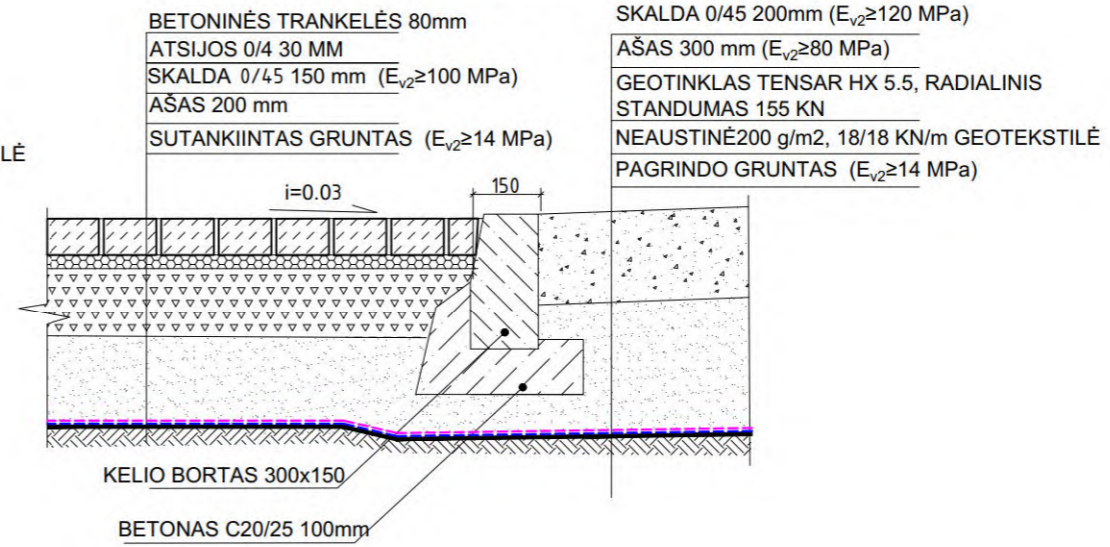
Pastabos:  
 1. Koordinacių sistema - LKS-94.  
 2. Aukščių sistema - LAS07.

0	2026-05	STATYBOS LEIDIMO GAVIMUI, RANGOVO PARINKIMUI IR TECHNINIO DARBO PROJEKTO RENGIMUI		
LAIDA	DATA	LAIDOS STATUSAS, KEITIMŲ PRIEŽASTIS (JEI TAIKOMA)		
KVAL. PATV. DOK. NR.		STATINIO PROJEKTO PAVADINIMAS ELEKTROS TINKLŲ PASKIRTIES STATINIU: ATVIRO TIPO 110 KV SKIRSTYKLA (PRIKLAUSINYS 2997-0013-8075) IR 110 KV KABELIŲ LINIJA (PRIKLAUSINYS 2997-0013-8075), INŽINERINIŲ TINKLŲ PASKIRTIES GRUPĖS „J“ BĖGANAVIČIAUS G. 139, ŠIAULIŲ, STATYBOS PROJEKTAS.	STATINIO NUMERIS IR PAVADINIMAS ATVIRO TIPO 110 KV SKIRSTYKLA (PRIKLAUSINYS 2997-0013-8075) IR 110 KV KABELIŲ LINIJA (PRIKLAUSINYS 2997-0013-8075)	
50676	PV	A. MURASKAS		
26410	PDV	I. LEVINSKIENE		
			DOKUMENTO PAVADINIMAS	LAIDA
			SUVESTINIS INŽINERINIŲ TINKLŲ PLANAS M 1:250	0
lt	STATYTOJAS IR (ARBA) UŽSAKOVAS PAKTRANS, UAB PAKTRANS, UAB	DOKUMENTO ŽYMUO GP25018.01-00-PP-SP-01-B-05	LAPAS	LAPŲ 1 1

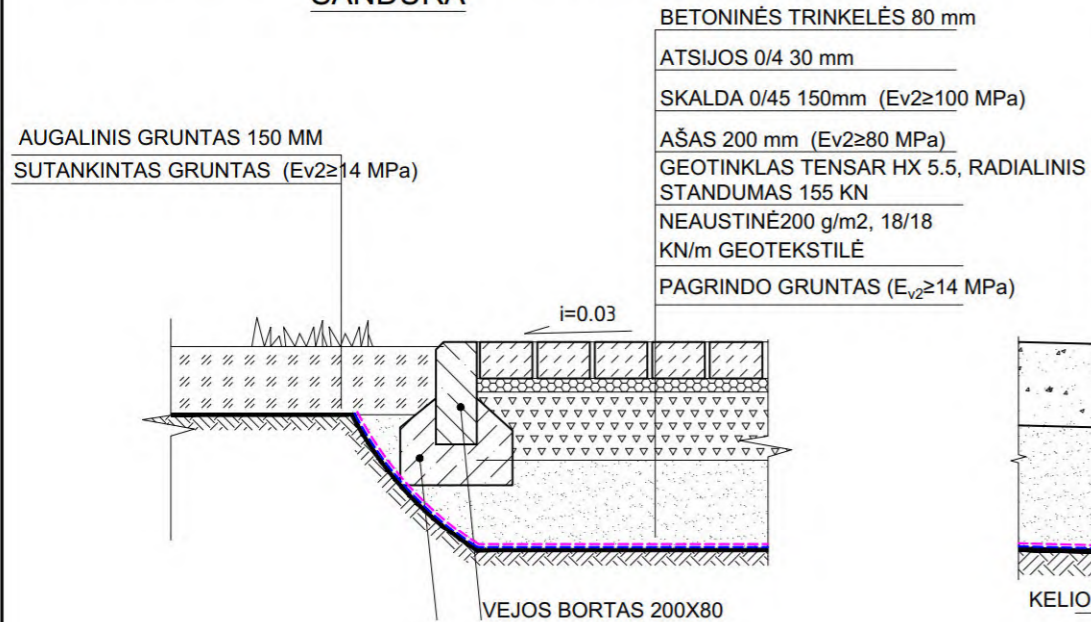
### VEJOS IR ŽVYRO DANGOS SANDŪRA



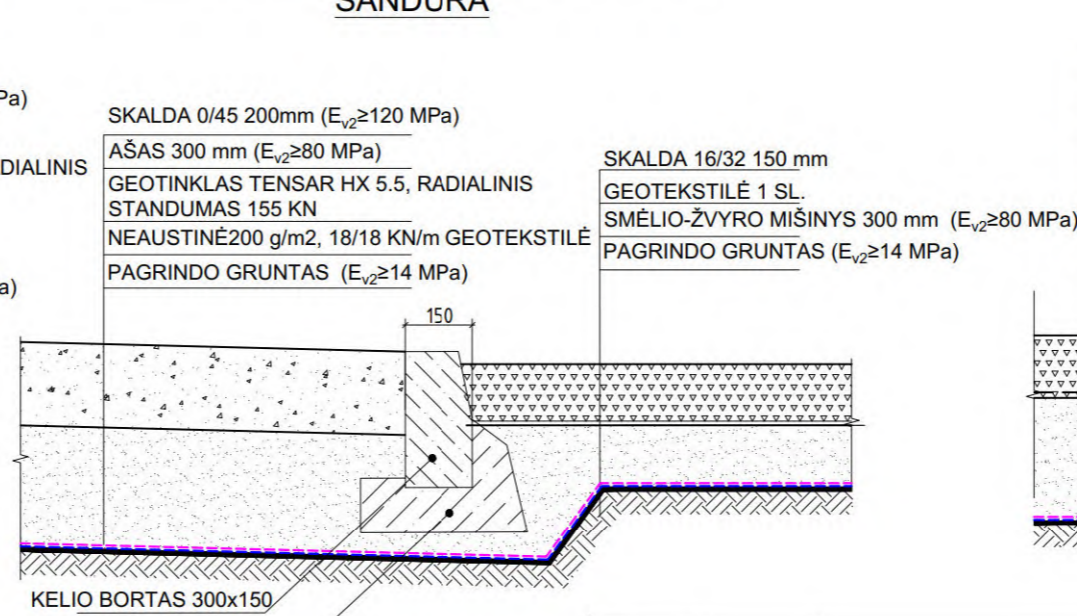
### ŽVYRO DANGOS IR BETONINIŲ TRINKELIŲ DANGOS SANDŪRA



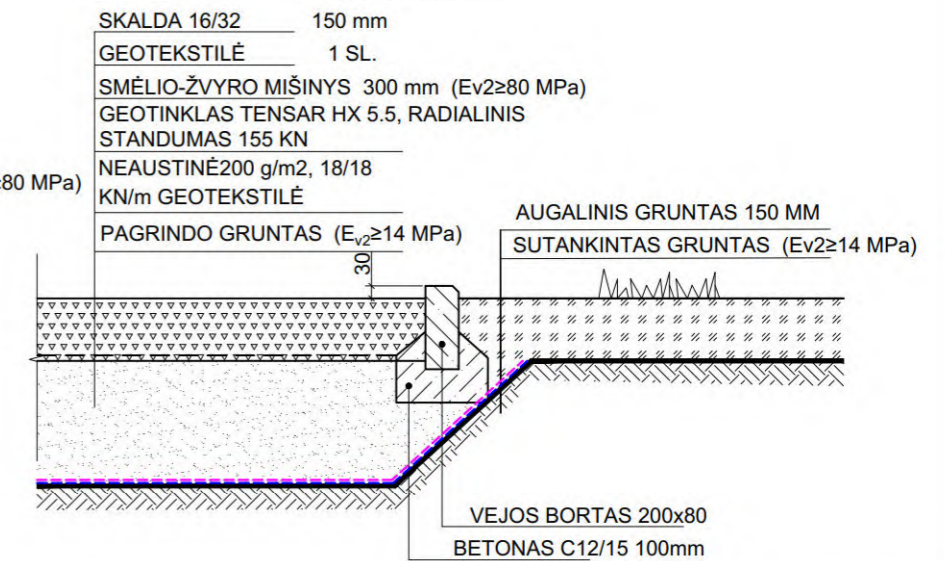
### VEJOS IR BETONINIŲ TRINKELIŲ DANGOS SANDŪRA



### ŽVYRO DANGOS IR SKALDOS DANGOS SANDŪRA



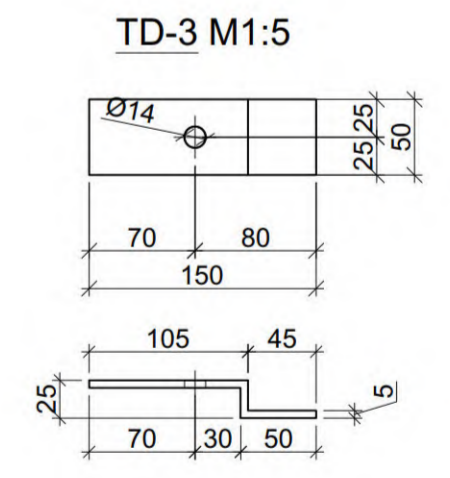
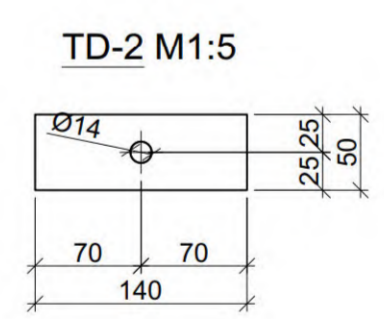
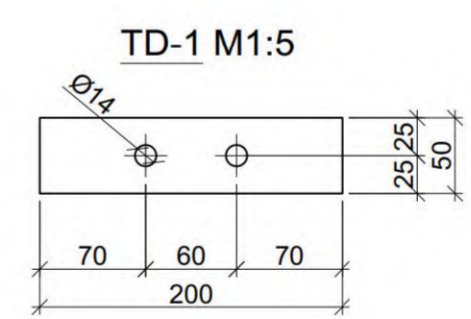
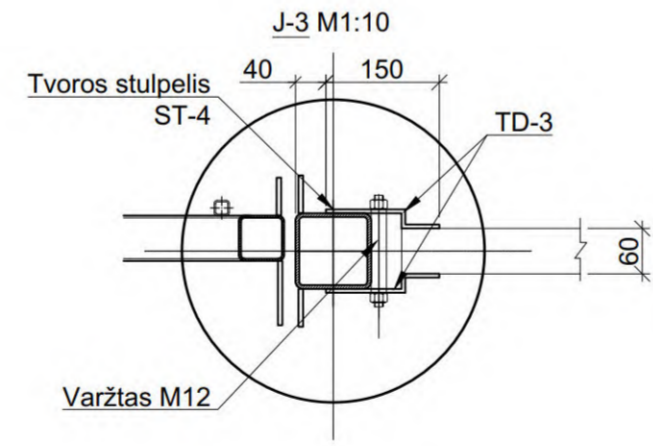
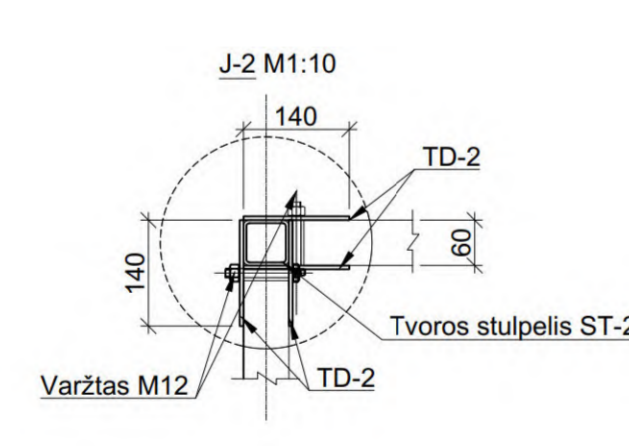
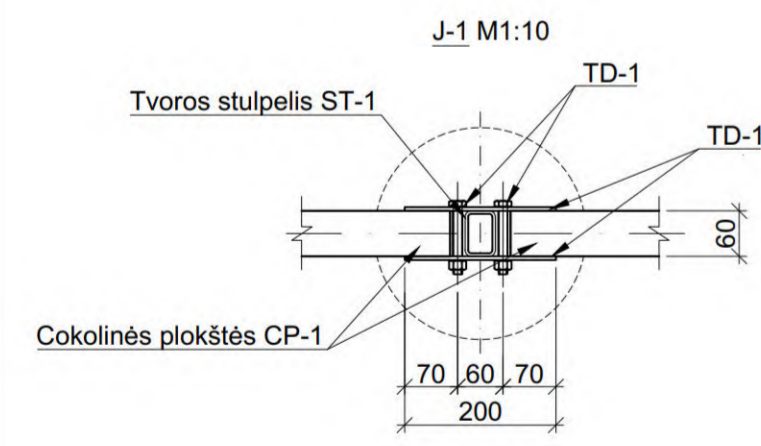
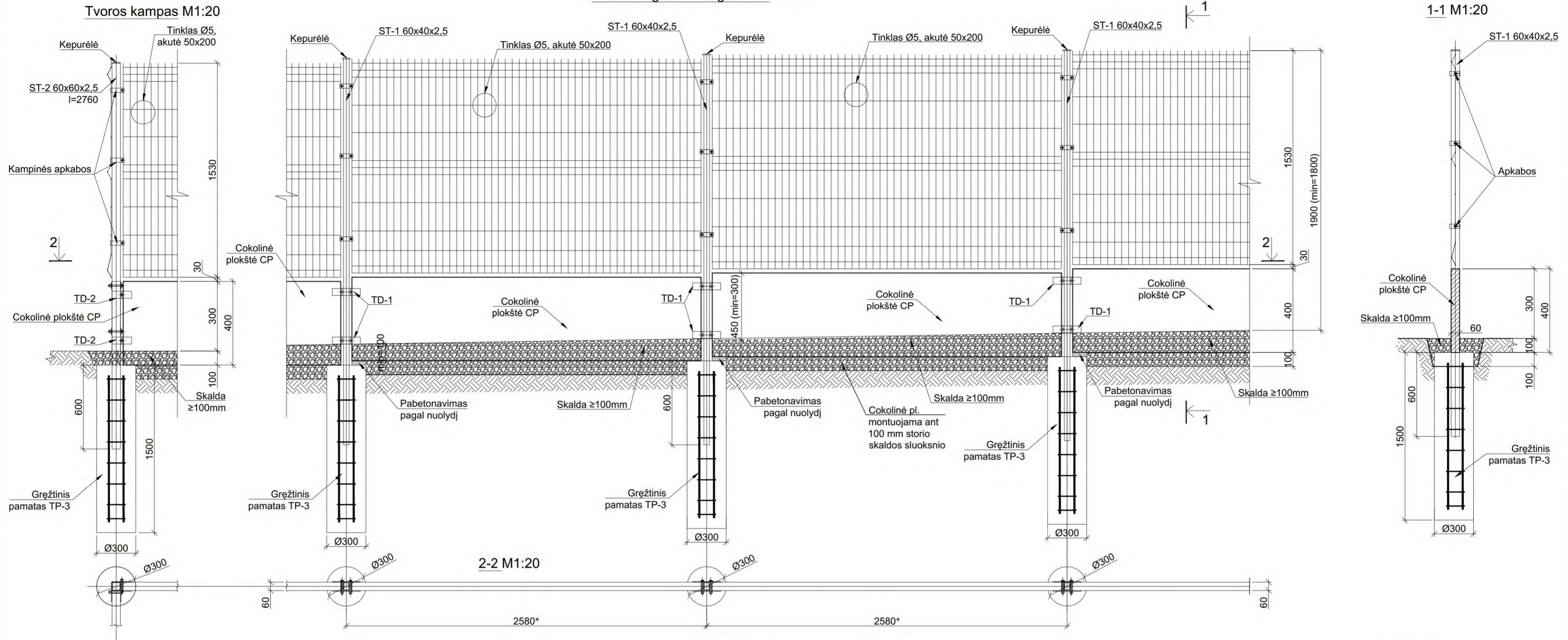
### SKALDOS DANGOS IR VEJOS DANGOS SANDŪRA



0	2026-05	STATYBOS LEIDIMO GAVIMUI, RANGOVO PARINKIMUI IR TECHNINIO DARBO PROJEKTO RENGIMUI		
LAI DA	DATA	LAIDOS STATUSAS. KEITIMŲ PRIEŽASTIS (JEI TAIKOMA)		
KVAL. PATV. DOK. NR.	50676 26410	PV PDV	STATINIO PROJEKTO PAVADINIMAS	
			ELEKTROS TINKLŲ PASKIRTIES STATINIŲ: ATVIRO TIPO 110 KV SKIRSTYKLA (PRIKLAUSINYS 2997-0013-8075) IR 110 KV KABELIŲ LINIJA (PRIKLAUSINYS 2997-0013-8075), INŽINERINIŲ TINKLŲ PASKIRTIES GRUPĖS, J. BAŠANAVIČIAUS G. 139, ŠIAULIAI, STATYBOS PROJEKTAS	
			STATINIO NUMERIS IR PAVADINIMAS	
			ATVIRO TIPO 110 KV SKIRSTYKLA (PRIKLAUSINYS 2997-0013-8075) IR 110 KV KABELIŲ LINIJA (PRIKLAUSINYS 2997-0013-8075)	
DOKUMENTO PAVADINIMAS				LAI DA
DANGŲ SKERSINIŲ PJŪVIŲ SCHEMA				0
It	STATYTOJAS IR (ARBA) UŽSAKOVAS		DOKUMENTO ŽYMUO	
	PAKTRANSA, UAB PAKTRANSA, UAB		GP25018.01-00-PP-SP-01.B-06	
			LAPAS	LAPŲ
			1	1



Tvoros segmento fragmentas M1:20



- PASTABOS:
1. Altitudė "P.Ž.Pav" - projektinė žemės paviršiaus altitudė pateikiama "SP" projekto dalyje.
  2. Matmenys pateikti milimetrais, altitudės - metrais.
  3. Cokolinės plokštės montuojamos ant 100mm storio skaldos sluoksnio. Po montavimo plokštės užpilamos min. 100mm skaldos sluoksniu;
  4. Visos metalinės konstrukcijos karštai cinkuotos, antikorozinė danga turi atitikti C3 korozijškumo kategoriją.

0	2026-05	STATYBOS LEIDIMO GAVIMUI, RANGOVO PARINKIMUI IR TECHNINIO DARBO PROJEKTO RENGIMUI
LAIDA	DATA	LAIDOS STATUSAS. KEITIMŲ PRIEŽASTIS (JEI TAIKOMA)
KVAL. PATV. DOK. NR.		STATINIO PROJEKTO PAVADINIMAS ELEKTROS TINKLŲ PASKIRTIES STATINIŲ: ATVIRO TIPO 110 KV SKIRSTYKLA (PRIKLAUSINYS 2997-0013-8075) IR 110 KV KABELIŲ LINIJA (PRIKLAUSINYS 2997-0013-8075), INŽINERINIŲ TINKLŲ PASKIRTIES GRUPĖS, J. BASANAVIČIAUS G. 139, ŠIAULIAI, STATYBOS PROJEKTAS
50676	PV	A. MURAUŠKAS
26410	PDV	I. LEVINSKIENĖ
		STATINIO NUMERIS IR PAVADINIMAS ATVIRO TIPO 110 KV SKIRSTYKLA (PRIKLAUSINYS 2997-0013-8075) IR 110 KV KABELIŲ LINIJA (PRIKLAUSINYS 2997-0013-8075)
		DOKUMENTO PAVADINIMAS TVOROS MONTAVIMO SCHEMA
It	STATYTOJAS IR (ARBA) UŽSAKOVAS PAKTRANSA, UAB PAKTRANSA, UAB	DOKUMENTO ŽYMUO GP25018.01-00-PP-SP-01.B-07
		LAIDA
		LAPAS LAPŲ
		0
		1 1